

## L-AB5

- Anschlußbox
- Vierloch
- wettergeschützt (IP66)



Vierloch-Anschlußbox zur komfortablen Aufputzmontage. Das Gehäuse ist wettergeschützt (IP66).

### TECHNISCHE DATEN

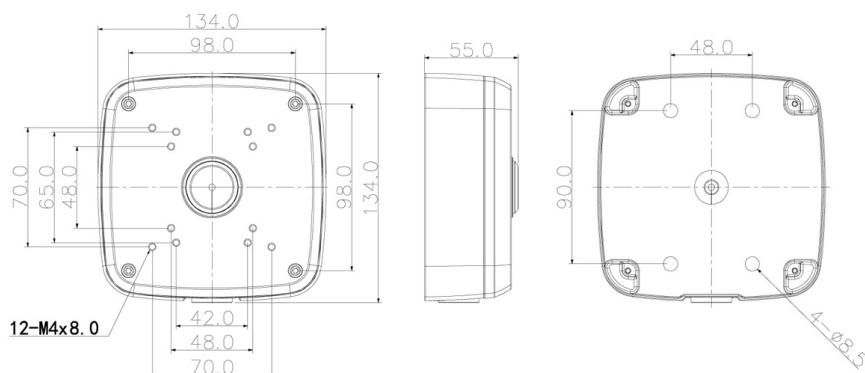
#### Allgemein

Typ	Anschlussbox
Abmessungen	134 mm x 134 mm x 56 mm (L x H x T)
Gewicht	600 g
Tragkraft	3000 g
Gehäusematerial	Aluminium
Schutzart	IP66
zul. Arbeitstemperatur	-40 °C bis +60 °C

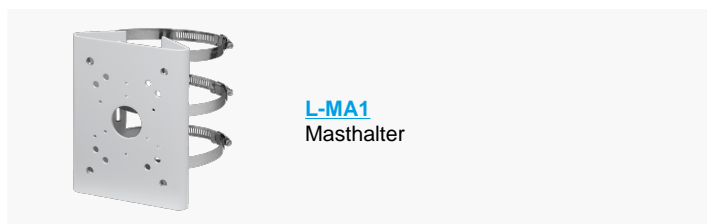
#### Lieferumfang

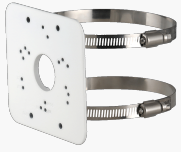
Lieferumfang	Montagezubehör, inkl. passender Kabelverschraubung mit geschlitzter Dichtung für ein oder zwei Kabel.
--------------	---

### BILDER



### ZUBEHÖR





**L-MA2**  
Masthalter