

L-DA-5400

- Intelligente Videoanalyse (IVS) & KI
- 1/1,8" 4 MP CMOS Sensor
- WDR (Wide Dynamic Range)
- 3-axial
- Auflösung bis 4MP (2688x1520p)
- Brennweite 2,8 mm
- IR Beleuchtung (bis 50 m)
- Wetter- u. Vandalismusgeschützt (IP67/IK10)
- 12 V DC/ePoE



Die L-DA-5400 ist ein 3-axialer 4 Megapixel Netzwerkdomo (IP), der neben IVS-Funktionen auch über neueste KI-Technologie verfügt. Das Gehäuse ist wetter- und vandalismusgeschützt (IP67/IK10). Der 1/1,8" CMOS Sensor liefert Bilder in einer Auflösung von bis zu 2688x1520 px mit bis zu 25 bps oder 1920x1080 px (Full HD) mit bis zu 50 bps. Ausgestattet mit einem 2,8 mm Fix-Objektiv und IR-LEDs (Reichweite bis 50 m), sowie SD-Kartenslot ist die Kamera vielseitig einsetzbar. Einstellungen sind über den eingebauten Webserver möglich. Die Spannungsversorgung kann wahlweise über 12 V DC oder ePoE (erweitertes PoE) erfolgen.



TECHNISCHE DATEN

Sensor & Objektiv

Aufnahmesensor	1/1,8" CMOS
Lichtempfindlichkeit	0,0004 Lux bei F1.6
Objektiv	2,8 mm
Blendenöffnung (max.)	F1.6
Blickwinkel	112° (H)
MOD (Minimale Objekt Distanz)	1,3 m

Video

Auflösung	4MP (2688 x 1520 px)
Bildraten	Mainstream: bis 25 bps bei 2688 x 1520 Substream: bis 25 bps bei 704 x 576 Third Stream: bis 25 bps bei 1920 x 1080
Kompressionsverfahren	H.265, H.264, H.265+, H.264+, MJPEG (nur Substream)
Bitrate	H.264: 32 kbps - 16384 kbps H.265: 12 kbps - 11008 kbps

Beleuchtung

IR-Beleuchtung	max. 50 m
----------------	-----------

DORI Tabelle

Entdecken	55 m
Beobachten	22 m
Erkennen	11 m
Identifizieren	6 m

Intelligenz

KI-Technologie	Objektklassifizierung (Personen / Fahrzeuge)
Videoanalyse (IVS)	Stolperdraht, Bereichseindringen, Objektüberwachung,, Motivwechsel, Gesichtserkennung, Personenzählung, Heatmap
Bewegungserkennung	Ja
Intelligente Bewegungserkennung (SMD)	Ja

Funktionen

Verschlusszeiten	1/3 - 1/100.000 Sek.
Gegenlichtkompensation	WDR (140 dB), BLC, HLC
Tag/Nacht Umschaltung	automatisch, manuell
Bilddrehung	0°/90°/180°/270°
Rauschunterdrückung	3D NR
Weißabgleich	automatisch, manuell, natürlich, Straßenlampe, Outdoor
Entnebelungsfunktion	Ja
Spiegel Funktion	Ja
Verstärkungsregelung (AGC)	Automatisch, Manuell
Privatzonenmaskierung	Ja, 8 Bereiche
ROI Funktion	Ja, 4 Bereiche

Alarm und Audio

Alarm Eingänge	1x (3 - 5 V DC, 5 mA)
Alarm Ausgänge	1x (12 V DC, 300 mA)
Audio Eingänge	1x
Audio Ausgänge	1x
Audio Kompressionsverfahren	G.711a, G.711Mu, G.723, G.726, AAC

Netzwerk

Steuer Schnittstellen	10/100 Base-TX Ethernet (RJ45)
Netzwerk-Protokolle	IPv4, IPv6, TCP/IP, HTTP, HTTPS, SSL, UDP, UPnP, ICMP, IGMP, SNMP, RTSP, RTP, SMTP, NTP, DHCP, DNS, PPPOE, DDNS, FTP, IP Filter, QoS, Bonjour
Integration	ONVIF (Profile S, G, T), P2P, CGI
HTTP-Befehl	Ja

Allgemein

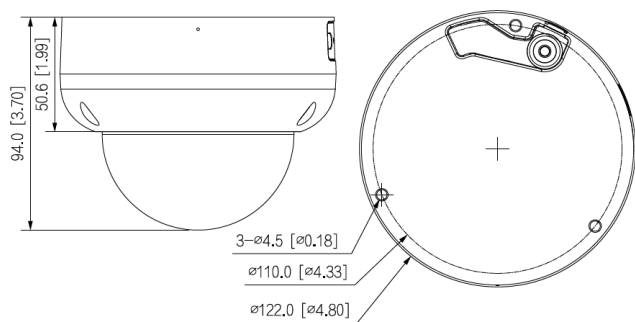
Spannungsversorgung	12 V DC, PoE (802.3af)
ePoE	Ja
Leistungsaufnahme	max. 8,8 W
Speicheroptionen	MicroSD-Kartenslot (max. 512 GB), FTP, SFTP, NAS
Bedienung	lunaCMS, Browser, APP (iOS, Android)
Schutzart	IP67 IK10

Abmessungen	Ø122 mm x 94 mm (H)
Gewicht	713 g
Gehäusematerial	Aluminium
zul. Betriebstemperatur	-30 °C bis +60 °C

Lieferumfang

Lieferumfang	Software, BDA
---------------------	---------------

BILDER



ZUBEHÖR

