

## L-KE-5403-D

- Intelligente Videoanalyse (IVS) & KI
- 1/1,8" 4 MP CMOS Sensor
- Auflösung bis 2688 x 1520px
- f=2,7~12mm / Autofokus
- IR Beleuchtung (bis 50m)
- Wide Dynamic Range (140dB)
- wetter- und vandalismusgeschützt (IP67/IK10)
- 12VDC/PoE



Die L-KE-5403-D ist eine anthrazitfarbene 4 Megapixel IR Bulletkamera (IP), die neben IVS-Funktionen auch über neueste KI-Technologie verfügt. Das Gehäuse ist wetter- und vandalismusgeschützt (IP67/IK10). Der 1/1,8" CMOS Sensor liefert Bilder in einer Auflösung von bis zu 2688x1520 Pixel mit bis zu 25 fps. Ausgestattet mit einem 2,7~12 mm Motorzoom-Objektiv und IR-LEDs (Reichweite bis 50 m) lässt diese Kamera kaum Wünsche offen. Einstellungen sind über den eingebauten Webserver möglich. Die Spannungsversorgung kann wahlweise über 12 V DC oder (e)PoE erfolgen.



### TECHNISCHE DATEN

#### Sensor & Objektiv

Aufnahmesensor	1/1,8" CMOS
Lichtempfindlichkeit	0,003 Lux bei F1.8
Objektiv	2,7 mm bis 12 mm (Motorzoom)
Blendenöffnung (max.)	F1.8
Blickwinkel	114° - 46° (H)
MOD (Minimale Objekt Distanz)	1,2 m

#### Video

Auflösung	4MP (2688 x 1520 px)
Bildraten	Mainstream: bis 25 fps bei 2560x1440 Substream: bis 25 fps bei 704x576 Thirdstream: bis 16 fps bei 1920x1080
Kompressionsverfahren	H.265, H.264, H.265+, H.264+, MJPEG (nur Substreams)
Bitrate	H.264: 32 kbps - 8192 kbps H.265: 19 kbps - 8192 kbps

#### Beleuchtung

IR-Beleuchtung	max. 50 m
----------------	-----------

#### DORI Tabelle

Entdecken	W: 54 m T: 134 m
Beobachten	W: 21 m T: 53 m
Erkennen	W: 11 m T: 27 m
Identifizieren	W: 5 m T: 13 m

## Intelligenz

<b>KI-Technologie</b>	Objektklassifizierung (Personen / Fahrzeuge)
<b>Videoanalyse (IVS)</b>	Stolperdraht, Bereichseindringen,, Objektüberwachung,, Motivwechsel, Gesichtserkennung, Personenzählung, Erkennen von herumlungernenden Personen und Menschenansammlungen, Heatmap
<b>Bewegungserkennung</b>	Ja
<b>Intelligente Bewegungserkennung (SMD)</b>	Ja

## Funktionen

<b>Verschlusszeiten</b>	1/3 - 1/100.000 Sek.
<b>Gegenlichtkompensation</b>	WDR (140 dB), BLC, HLC
<b>Tag/Nacht Umschaltung</b>	automatisch, manuell
<b>Bilddrehung</b>	0°/90°/180°/270°
<b>Rauschunterdrückung</b>	3D NR
<b>Weißabgleich</b>	automatisch, manuell, natürlich, Straßenlampe, Outdoor
<b>Elektronische Bildstabilisierung</b>	Ja
<b>Entnebelungsfunktion</b>	Ja
<b>Spiegel Funktion</b>	Ja
<b>Verstärkungsregelung (AGC)</b>	automatisch, manuell
<b>Privatzonenmaskierung</b>	Ja, 4 Bereiche
<b>ROI Funktion</b>	Ja, 4 Bereiche

## Alarm und Audio

<b>Alarm Eingänge</b>	2x (5 V DC, 5 mA)
<b>Alarm Ausgänge</b>	1x (12 V DC, 300 mA)
<b>Audio Eingänge</b>	1x
<b>Audio Ausgänge</b>	1x
<b>Lautsprecher</b>	Nein
<b>Audio Kompressionsverfahren</b>	G.711a, G.711Mu, G.723, G.726, AAC

## Netzwerk

<b>Steuer Schnittstellen</b>	10/100 Base-TX Ethernet (RJ45)
<b>Netzwerk-Protokolle</b>	IPv4, IPv6, TCP/IP, HTTP, HTTPS, SSL, UDP, UPnP, ICMP, IGMP, SNMP, RTSP, RTP, SMTP, NTP, DHCP, DNS, PPPOE, DDNS, FTP, IP Filter, QoS, Bonjour
<b>Integration</b>	ONVIF (Profile S, G, T), P2P, CGI
<b>HTTP-Befehl</b>	Ja

## Allgemein

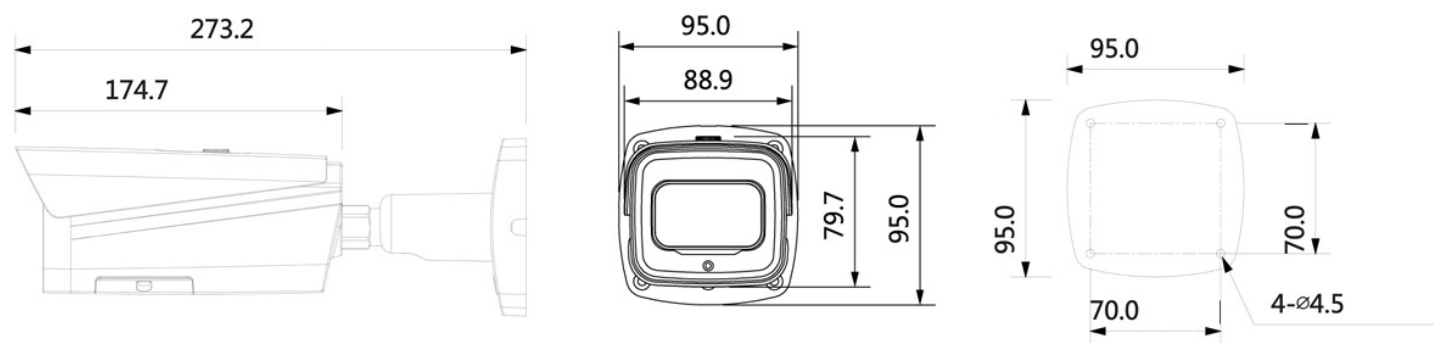
<b>Spannungsversorgung</b>	12 V DC (±30%), PoE (802.3af)
<b>ePoE</b>	Ja

<b>Leistungsaufnahme</b>	max. 10,9 W
<b>Speicheroptionen</b>	MicroSD-Kartenslot (max. 256 GB), FTP, SFTP, NAS
<b>Bedienung</b>	lunaCMS, Browser, APP (iOS, Android)
<b>Schutzart</b>	IP67 IK10
<b>Abmessungen</b>	272,9 mm x 94,9 mm x 94,9 mm (L x B x H) inkl. Wandhalter
<b>Gewicht</b>	1110 g
<b>Gehäusematerial</b>	Aluminium
<b>zul. Betriebstemperatur</b>	-30 °C bis +60 °C

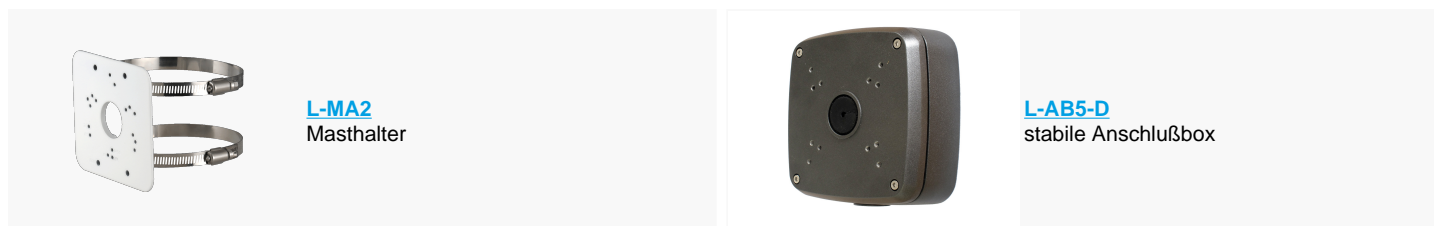
### Lieferumfang

<b>Lieferumfang</b>	Software, BDA, Schrauben für die Montage
---------------------	--

### BILDER



### ZUBEHÖR



**L-MA2**  
Masthalter

**L-AB5-D**  
stabile Anschlußbox