

L-HA1

- Adapter für Dome Kameras
- zum Anschluss an Wand- oder Deckenhalter



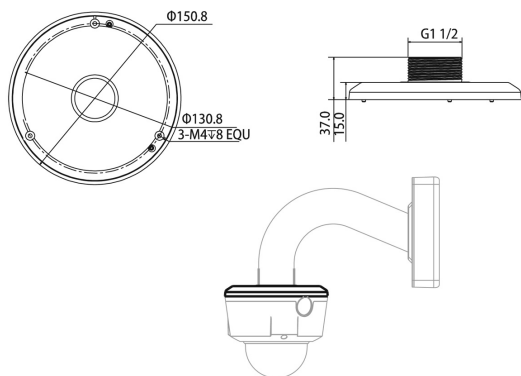
Adapter für Domekameras zur Verbindung von Domen an Wand- oder Deckenhalter.

TECHNISCHE DATEN

Allgemein

Typ	Halterung
Abmessungen	Ø 150,8 mm x 37 mm (H)
Gewicht	200 g
Tragkraft	3000 g
Gehäusematerial	Aluminium
zul. Arbeitstemperatur	-40 °C bis +60 °C

BILDER



ZUBEHÖR



L-HA6
Adapter für Domekameras