

## L-KM-5403-EWS-T

- 4MP CMOS Sensor
- IR Beleuchtung (bis 120 m)
- Intelligente Videoanalyse (IVS) & KI
- Verpixeln von Gesicht oder Körper zum Schutz der Privatsphäre
- Kennzeichenerkennung
- 12 V DC, 24 V AC, PoE+



Die L-KM-5403-EWS-T ist eine 4 Megapixel IR Bullet-Kamera (IP), die neben IVS-Funktionen auch über neueste KI-Technologie verfügt. Die Kamera besticht durch die vielseitigen Anwendungsszenarien, hierzu zählen unter anderem die Personenverpixelung sowie die Kennzeichenerkennung. Das Gehäuse mit innenliegender Kabelführung ist wetter- und vandalismusgeschützt (IP67/IK10). Der 1/1,8" CMOS Sensor liefert eine max. Auflösung von bis zu 2688 x 1520 px bei max. 50 bps. Die Kamera ist ausgestattet mit einem 8 mm - 32 mm Motorzoom-Objektiv, IR-LEDs (Reichweite bis 120 m) und einem mechanischen IR Cut Filter (ICR). Die Bilder können über fünf unabhängige Streams abgerufen werden. Die Spannungsversorgung kann wahlweise über 12 V DC, 24 V AC oder PoE+ erfolgen.



### TECHNISCHE DATEN

#### Sensor & Objektiv

Aufnahmesensor	1/1,8" CMOS
Lichtempfindlichkeit	0,0006 Lux bei F1.6
Objektiv	8 mm bis 32 mm (Motorzoom)
Blendenöffnung (max.)	F1.6
Blickwinkel	43° - 15° (H)
MOD (Minimale Objekt Distanz)	1,5 m

#### Video

Auflösung	4MP (2688 x 1520 px)
Bildraten	Mainstream: bis 50 bps (2688 x 1520) Substream: bis 25 bps (1920 x 1080) Third Stream: bis 25 bps (1920 x 1080) Fourth Stream: bis 25 bps (1920 x 1080) Fifth Stream: bis 25 bps (704 x 576)
Kompressionsverfahren	H.265, H.264, H.265+, H.264+, MJPEG (nur Substream)
Bitrate	H.264: 32 kbps - 10240 kbps H.265: 12 kbps - 10240 kbps

#### Beleuchtung

IR-Beleuchtung	max. 120 m
----------------	------------

#### DORI Tabelle

Entdecken	W: 143 m T: 411 m
Beobachten	W: 57 m T: 163 m
Erkennen	W: 29 m T: 82 m

<b>Identifizieren</b>	W: 14 m T: 41 m
-----------------------	--------------------

### Intelligenz

<b>KI-Technologie</b>	Objektklassifizierung (Personen / Fahrzeuge)
<b>Videoanalyse (IVS)</b>	Stolperdraht, Bereichseindringen, KFZ-Kennzeichenerkennung, Umherirren, Menschenansammlung, Parkraumüberwachung, schnelle Bewegung, Objektüberwachung,  , Gesichtserkennung mit Attributen, Personenzählung, Erkennung der PSA
<b>Bewegungserkennung</b>	Ja

### Funktionen

<b>Verschlusszeiten</b>	1/3 - 1/100.000 Sek.
<b>Gegenlichtkompensation</b>	WDR (140 dB), BLC, HLC
<b>Tag/Nacht Umschaltung</b>	automatisch, manuell
<b>Bilddrehung</b>	0°/90°/180°/270°
<b>Rauschunterdrückung</b>	3D NR
<b>Weißabgleich</b>	automatisch, manuell, natürlich, Straßenlampe, Outdoor
<b>Elektronische Bildstabilisierung</b>	Ja
<b>Entnebelungsfunktion</b>	Ja
<b>Spiegel Funktion</b>	Ja
<b>Verstärkungsregelung (AGC)</b>	Automatisch, Manuell
<b>Privatzonenmaskierung</b>	Ja, 8 Bereiche
<b>ROI Funktion</b>	Ja, 4 Bereiche

### Kennzeichenerkennung

<b>Max. Erkennungsbereich</b>	W: 9 m T: 30 m
<b>Max. Geschwindigkeit</b>	60 km/h

### Alarm und Audio

<b>Alarm Eingänge</b>	3x (3-5 V DC, 5 mA)
<b>Alarm Ausgänge</b>	2x (30 V DC, 1000 mA / 50VDC, 500 mA)
<b>Audio Eingänge</b>	1x (RCA)
<b>Audio Ausgänge</b>	1x (RCA)

### Netzwerk

<b>Steuer Schnittstellen</b>	10/100/1000 Base-T Ethernet (RJ45) RS485
<b>Netzwerk-Protokolle</b>	IPv4, IPv6, HTTP, TCP, UDP, ARP, RTP, RTSP, RTCP, RTMP, SMTP, FTP, SFTP, DHCP, DNS, DDNS, QoS, UPnP, NTP, Multicast, ICMP, IGMP, NFS, SAMBA, PPPoE, SNMP, P2P

<b>Integration</b>	ONVIF (Profile S, G, T), P2P, CGI
<b>HTTP-Befehl</b>	Ja

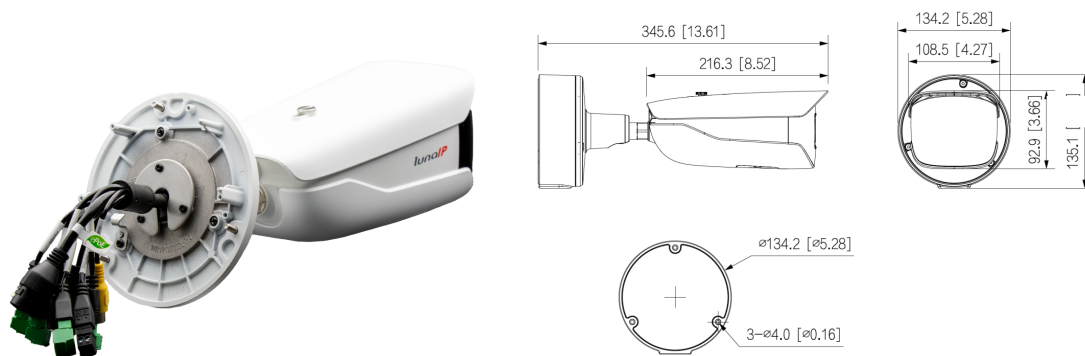
### Allgemein

<b>Spannungsversorgung</b>	12 V DC, 24 V AC, PoE+ (802.3at)
<b>ePoE</b>	Ja
<b>Spannungsausgang</b>	12VDC, max. 165mA
<b>Leistungsaufnahme</b>	max. 24,3 W
<b>Speicheroptionen</b>	MicroSD-Kartenslot (max. 512 GB), FTP, SFTP, NAS
<b>Bedienung</b>	lunaCMS, Browser, APP (iOS, Android)
<b>Videoausgang</b>	1x (BNC)
<b>Schutzart</b>	IP67 IK10
<b>Abmessungen</b>	345,6 mm x 134,2 mm x 135,1 mm (L x B x H)
<b>Gewicht</b>	1650 g
<b>Gehäusematerial</b>	Aluminium
<b>zul. Betriebstemperatur</b>	-40 °C bis +65 °C
<b>Sonstiges</b>	Zusätzlich zur Privatzenenmaskierung besteht die Möglichkeit, Personen und Gesichter vollständig zu verpixeln um die Privatsphäre zu schützen.  Die Kamera kann als ANPR Kamera verwendet werden.

### Lieferumfang

<b>Lieferumfang</b>	Montagezubehör, BDA
---------------------	---------------------

### BILDER



### ZUBEHÖR

	<p><b>L-MA3</b> Mastadapter</p>
--	-------------------------------------