

L-KD-2200-P

- Bullet-Kamera
- Auflösung 1920 x 1080 px (Full HD)
- 3,6 mm Objektiv
- IR-Reichweite 80 m
- wettergeschützt (IP67)
- Stromversorgung 12 V DC, PoC AT



Die L-KD-2200-P ist eine kompakte HD-CVI Kamera mit IR-Strahler (max. 80m) für den Innen- und Außeneinsatz (IP67). Der 2MP CMOS Sensor liefert eine max. Auflösung von 2 Megapixel (1920 x 1080 px) mit bis zu 25 Bildern pro Sekunde. Die Kamera ist mit einem 3,6 mm Festbrennweiten-Objektiv ausgestattet und verfügt über einen mechanischen IR Cut Filter (ICR). Das HD-CVI Signal kann auf TVI, AHD oder CVBS umgeschaltet werden. Einstellungen an der Kamera können komfortabel über das OSD-Menü der Kamera vorgenommen werden. Für die Einstellungen der Kamera und Aufnahme der Videos wird ein Rekorder benötigt. Die Stromversorgung erfolgt über 12 V DC oder über PoC (Power over Coax). Für die PoC-Einspeisung wird ein PoC-fähiger Rekorder benötigt.



TECHNISCHE DATEN

Sensor & Objektiv

Aufnahmesensor	1/2,8" CMOS
Lichtempfindlichkeit	0,02 Lux bei F1.9
Objektiv	3,6 mm
Blendenöffnung (max.)	F1.9
Blickwinkel	84° (H)
MOD (Minimale Objekt Distanz)	0,8 m

Video

Auflösung	2MP (1920 x 1080 px)
Bildraten	bis 25 bps bei 1920 x 1080

Beleuchtung

IR-Beleuchtung	max. 80 m
----------------	-----------

DORI Tabelle

Entdecken	52 m
Beobachten	21 m
Erkennen	11 m
Identifizieren	5 m

Funktionen

Verschlusszeiten	1/25 - 1/100.000 Sek.
Gegenlichtkompensation	DWDR, BLC, HLC
Tag/Nacht Umschaltung	automatisch, manuell
Rauschunterdrückung	2D NR

Weißabgleich	automatisch, manuell
Spiegel Funktion	Ja
Verstärkungsregelung (AGC)	automatisch, manuell
Privatzonenmaskierung	Ja, 8 Bereiche

Alarm und Audio

Mikrofon	Ja
----------	----

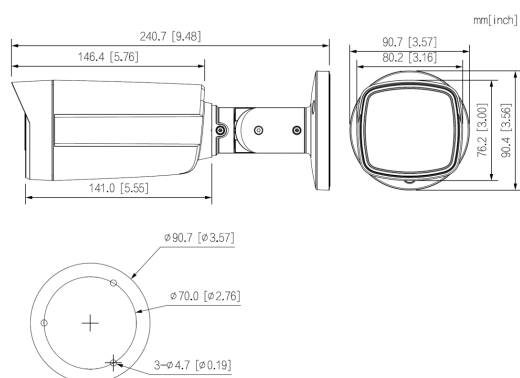
Allgemein

Spannungsversorgung	12 V DC ($\pm 30\%$), PoC AT (nur CVI)
Leistungsaufnahme	max 4,9 W
Videonorm	HD-CVI, TVI, AHD, CVBS umschaltbar per OSD
Videoausgang	1 x BNC
Schutzart	IP67
Abmessungen	240,7 mm x 90,7 mm x 90,4 mm (L x B x H)
Gewicht	430 g
Gehäusematerial	Kunststoff
zul. Betriebstemperatur	-40 °C bis +60 °C

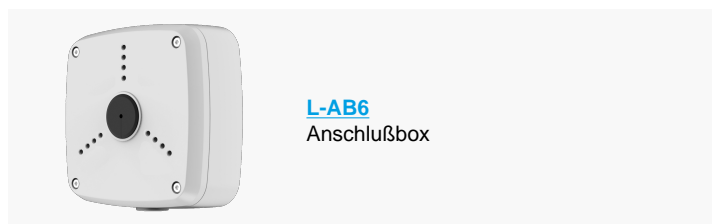
Lieferumfang

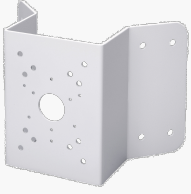
Lieferumfang	Montagezubehör, BDA
--------------	---------------------

BILDER



ZUBEHÖR

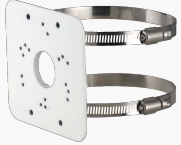




L-EA1
Eckhalterung für High Speed Dome



L-MA1
Masthalter



L-MA2
Masthalter