

## L-KA-2203

- Bullet-Kamera
- Auflösung 1920 x 1080 px (Full HD)
- 2,7 ~ 13,5 mm Motorzoom-Objektiv
- IR-Reichweite 80 m
- Wide Dynamic Range (130 dB)
- wettergeschützt (IP67)



Die L-KA-2203 ist eine HD-CVI Bullet-Kamera mit IR (80 m Reichweite) für den Innen- und Außeneinsatz (IP67). Über einen DIP-Schalter am Kabel kann das HD-CVI Signal auf TVI, AHD oder CVBS umgeschaltet werden. Der CMOS-Sensor liefert eine max. Auflösung von 1920 x 1080 px (FullHD) mit bis zu 25 Bildern pro Sekunde. Die Kamera ist mit einem 2,7 ~ 13,5 mm Motorzoom-Objektiv ausgestattet und verfügt über WDR. Einstellungen können komfortabel über das OSD-Menü der Kamera vorgenommen werden. Für die Einstellungen der Kamera und Aufnahme der Videos wird ein Rekorder benötigt. Wahlweise kann die Kamera mit einer Spannung von 12 V DC oder 24 V AC betrieben werden.



### TECHNISCHE DATEN

#### Sensor & Objektiv

Aufnahmesensor	1/2,8" CMOS
Lichtempfindlichkeit	0,001 Lux bei F1.5
Objektiv	2,7 mm bis 13,5 mm (Motorzoom)
Blendenöffnung (max.)	F1.5
Blickwinkel	108° - 30° (H)
MOD (Minimale Objekt Distanz)	0,8 m

#### Video

Auflösung	2MP (1920 x 1080 px)
Bildraten	bis 25 bps bei 1920 x 1080

#### Beleuchtung

IR-Beleuchtung	max. 80 m
----------------	-----------

#### DORI Tabelle

Entdecken	W: 41 m T: 147 m
Beobachten	W: 16 m T: 58 m
Erkennen	W: 8 m T: 29 m
Identifizieren	W: 4 m T: 15 m

#### Funktionen

Verschlusszeiten	1/25 - 1/100.000 Sek.
Gegenlichtkompensation	WDR (130 dB), BLC, HLC

Tag/Nacht Umschaltung	automatisch, manuell
Rauschunterdrückung	3D NR
Weißabgleich	automatisch, manuell
Spiegel Funktion	Ja
Verstärkungsregelung (AGC)	automatisch, manuell
Privatzonenmaskierung	Ja, 8 Bereiche

#### Alarm und Audio

Mikrofon	Ja
----------	----

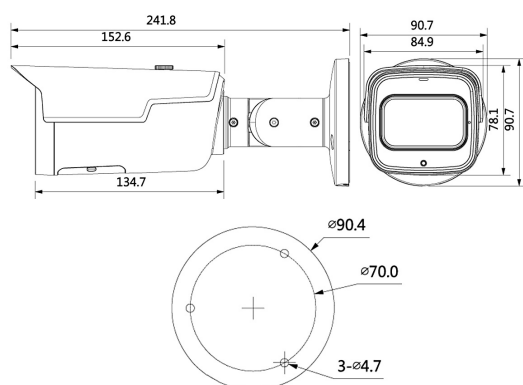
#### Allgemein

Spannungsversorgung	12 V DC ( $\pm 10\%$ ), 24 V AC ( $\pm 25\%$ )
Leistungsaufnahme	max. 12,5 W
Videonorm	HD-CVI, TVI, AHD, CVBS umschaltbar per DIP-Schalter
Videoausgang	1 x BNC
Schutzart	IP67
Abmessungen	241,8 mm x 90,7 mm x 90,7 mm (L x B x H)
Gewicht	820 g
Gehäusematerial	Aluminium
zul. Betriebstemperatur	-30 °C bis +60 °C

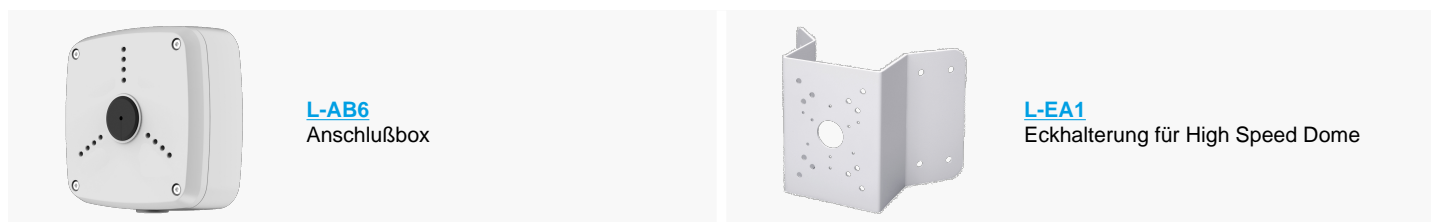
#### Lieferumfang

Lieferumfang	Montagezubehör, BDA
--------------	---------------------

#### BILDER

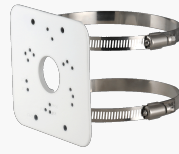


#### ZUBEHÖR





**L-MA1**  
Masthalter



**L-MA2**  
Masthalter



**L-AB14**  
Anschlussbox für Kameras