

L-DF-5120-F

- 12 MP CMOS Sensor (4000 x 3000 px)
- Personenzählung & Heat Map
- IR LEDs / Reichweite 10 Meter
- 1,85 mm Fisheye Objektiv
- Mikrofon und Lautsprecher
- Wetter-/Vandalismusschutz (IP67/IK10)
- 12 V DC / PoE



Die L-DF-5120-F ist eine 12 Megapixel Netzwerkkamera (IP). Das Fisheye-Objektiv (f1,85 mm/F2.0) ermöglicht einen 185°-Rundumblick. Ein Highlight der Kamera ist das Warteschlangen-Management. In vier selbstdefinierten Bereichen (Polygone) kann eine Personenzählung erfolgen. Bei Über- oder Unterschreiten eines Schwellenwertes kann ein Alarm ausgelöst werden. Unterstützt wird auch eine Heat Map mit Angabe der Personenzahl und der durchschnittlichen Verweildauer. Das unauffällige Gehäuse der Kamera ist vandalismusgeschützt (IK10). Der 1/1,7" CMOS Sensor liefert Bilder in einer Auflösung von bis zu 4000 x 3000 Pixel (25 fps). Mit dem integrierten MicroSD-Kartenslot sind Datenaufzeichnung direkt an der Kamera möglich. Einstellungen sind über den eingebauten Webserver möglich. Die Spannungsversorgung kann wahlweise über 12 V DC oder PoE erfolgen.



TECHNISCHE DATEN

Sensor & Objektiv

Aufnahmesensor	1/1,7" CMOS
Lichtempfindlichkeit	0,01 Lux bei F2.0
Objektiv	1,85 mm
Blendenöffnung (max.)	F2.0
Blickwinkel	180° (H)
MOD (Minimale Objekt Distanz)	0,4 m

Video

Auflösung	12MP (4000 x 3000 px)
Bildraten	Mainstream: bis 25 fps bei 4000x3000 Substream1: bis 25 fps bei 704x576 Substream2: bis 17 fps bei 1280 x 960
Kompressionsverfahren	H.265, H.264, H.265+, H.264+, MJPEG (nur Substream)
Bitrate	H.264: 8 kbps - 16384 kbps H.265: 3 kbps - 16384 kbps

Beleuchtung

IR-Beleuchtung	max. 10 m
----------------	-----------

DORI Tabelle

Entdecken	51 m
Beobachten	20 m
Erkennen	10 m
Identifizieren	5 m

Intelligenz

Videoanalyse (IVS)	Stolperdraht, Bereichseindringen, Heatmap, Personenzählung in 4 Bereichen, Alarmauslösung bei Über- oder Unterschreiten von Schwellenwerten
Bewegungserkennung	Ja

Funktionen

Verschlusszeiten	1/3 - 1/100.000 Sek.
Gegenlichtkompensation	DWDR, BLC, HLC
Tag/Nacht Umschaltung	automatisch, manuell
Rauschunterdrückung	3D NR
Weißabgleich	automatisch, manuell, natürlich, Straßenlampe, Outdoor
Entnebelungsfunktion	Ja
Verstärkungsregelung (AGC)	automatisch, manuell
Privatzonenmaskierung	Ja, 4 Bereiche
ROI Funktion	Ja, 4 Bereiche

Alarm und Audio

Alarm Eingänge	2x (3-5 V DC, 5 mA)
Alarm Ausgänge	2x (30 V DC, 1000 mA / 50 V DC, 500 mA)
Audio Eingänge	1x
Audio Ausgänge	1x
Mikrofon	Ja
Lautsprecher	Ja
Audio Kompressionsverfahren	G.711a, G.711Mu, G.723, G.726, PCM

Netzwerk

Steuer Schnittstellen	100/1000 Base-TX Ethernet (RJ45)
Netzwerk-Protokolle	IPv4, IPv6, HTTP, TCP, UDP, ARP, RTP, RTSP, RTCP, RTMP, SMTP, FTP, SFTP, DHCP, DNS, DDNS, QoS, UPnP, NTP, Multicast, ICMP, IGMP, NFS, SAMBA, PPPoE, SNMP
Integration	ONVIF (Profile S, G, T), P2P, CGI

Allgemein

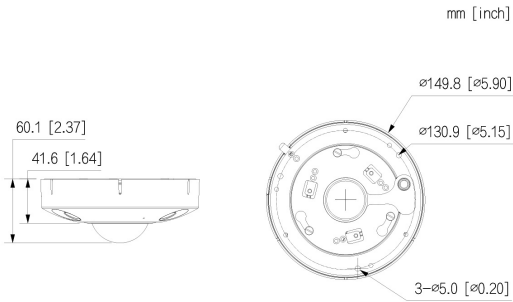
Spannungsversorgung	12 V DC, PoE (802.3af)
Leistungsaufnahme	max. 13,9 W
Speicheroptionen	MicroSD-Kartenslot (max. 256 GB), FTP, SFTP, NAS
Bedienung	lunaCMS, Browser, APP (iOS, Android)
Schutzart	IP67 IK10
Abmessungen	Ø 149,8 mm x 59,8 mm (H)
Gewicht	790 g
Gehäusematerial	Aluminium
zul. Betriebstemperatur	-40 °C bis +60 °C

Lieferumfang

Lieferumfang

Software, BDA, Adapterplatte für Installation

BILDER



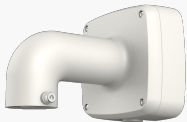
ZUBEHÖR



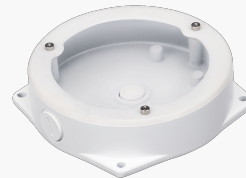
L-DV1
Deckenhalter



L-HA1
Adapter für Dome Kameras



L-WH7
Wandhalter



L-AB8
Anschlussbox für Dome-Kameras