

L-HA8

- Adapter für Domekamas
- zum Anschluss an Wand- oder Deckenhalter



Adapter für Domekamas zur Verbindung von Domen an Wand- oder Deckenhalter.

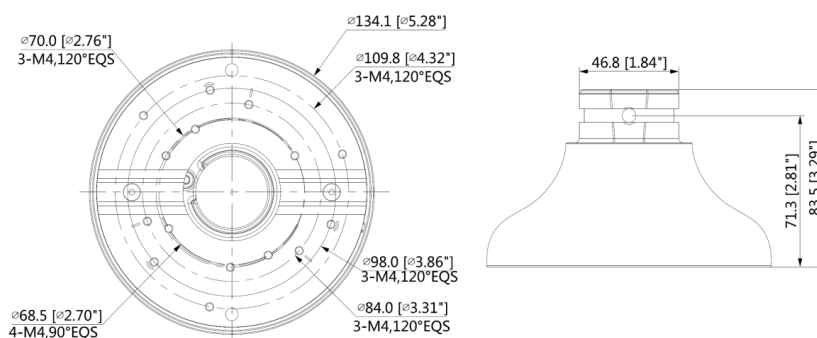


TECHNISCHE DATEN

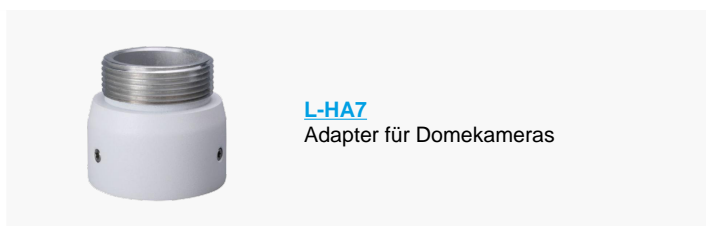
Allgemein

Typ	Halterung
Abmessungen	Ø 134,1 mm x 83,5 mm (H)
Gewicht	300 g
Tragkraft	1000 g
Gehäusematerial	Aluminium
zul. Arbeitstemperatur	-40 °C bis +60 °C

BILDER



ZUBEHÖR





L-DV1
Deckenhalter



L-DV2
Deckenhalterverlängerung



L-DV3
Deckenhalterverlängerung