



Alarm.com Video Doorbell (ADC-VDB750) - Installation Guide (International)



English

Pre-installation checklist

- ADC-VDB750 with included accessories
- Wired doorbell transformer (recommended 16VAC 10VA) or power supply (minimum 15VDC 8W); specifications are often written directly on the power source
 - AC transformer
 - Voltage rating: 16VAC (recommended, minimum) - 24VAC (maximum)
 - Power rating: 10VA (recommended, minimum) - 40VA (maximum)
 - DC power supply
 - Voltage rating: 15VDC (minimum) - 24VDC (maximum)
 - Power rating: 6W (minimum) - 20W (maximum)
- Wi-Fi (2.4 or 5 GHz) connection to broadband Internet (Cable, DSL, or Fiber Optic)
- A computer, tablet, or smartphone with Wi-Fi is required if the router does not have the Wi-Fi Protected Setup (WPS) feature
- (Optional) Wired compatible mechanical chime (8-12 VAC input)
- (Optional) Alarm.com International Video Doorbell Power Module (sold separately as ADC-VDBA-PM-INT; only required if wired to a mechanical chime)
- (Optional) ADC-VDB750 Backplate Adapter (sold separately as ADC-VDBA-750-BPA; can be used if replacing a Slim Line Doorbell Camera and it is preferred to not reconnect the wiring)
- (Optional) ADC-VDB750 Wedge Mount Kit (sold separately as ADC-VDBA-750-WMK; can be used to optimize the captured field of view)



In the box

- ADC-VDB750 video doorbell
- ADC-VDB750 wallplate (with pre-assembled set screw and wire terminal screws)
- Wall anchors (x2) & ST3.5 x 22mm screws (x2)
- Installation card

Install the ADC-VDB750

Physical installation (New install or standard video doorbell replacement)^

Note: If replacing an existing Slim Line (I/II) Doorbell Camera, see [Physical installation \(Slim Line I/II replacement\)](#) below for an alternative (optional) physical installation process that requires the ADC-VDB750 Backplate Adapter (sold separately as ADC-VDBA-750-BPA).

1. Turn off power to the doorbell circuit (transformer). The recommended transformer rating is 16VAC 10VA.
2. Verify that the chime wire terminals are connected to one wire run from the transformer and one wire run from the doorbell.
 - If the in-home chime is mechanical (rather than digital), connect the Alarm.com International Video Doorbell Power Module (sold separately as ADC-VDBA-PM-INT) to the chime by connecting the power module's two white wires to the two terminals in the chime.
 - a. The exact terminals will vary by model, please reference the chime user manual. The terminals may match where the existing wires are connected.
 - b. Although the correct two terminals for the chime model must be used, either white wire from the power module can be connected to either target terminal on the chime.
 - c. Do not connect the black wires to any terminals (these should remain insulated and not in electrical contact with any components) - this can result in damage to the hardware.

Note: Mechanical chimes rated to 8-12 VAC input are supported when using AC or DC power.

See below for wiring diagrams when installing the ADC-VDB750 to a mechanical chime with an AC transformer and DC power supply, respectively:

AC transformer



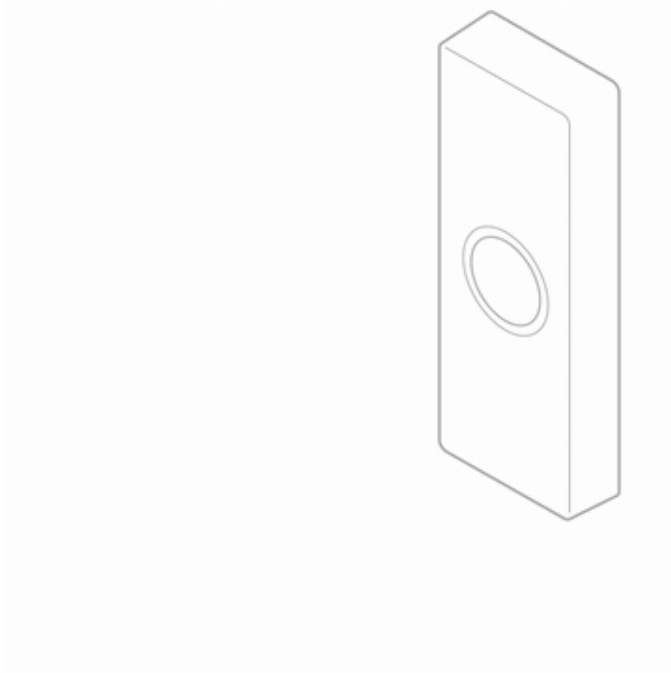
DC power supply



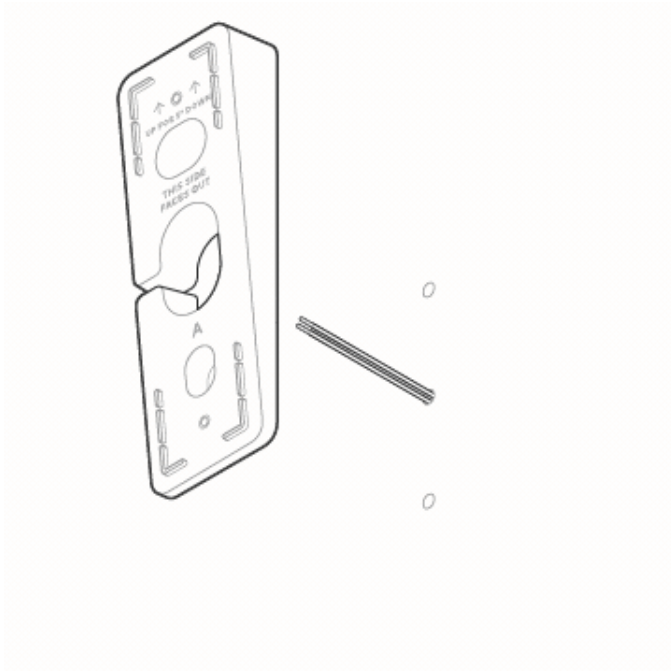
- If there is no wired in-home chime, verify that the power source (AC or DC) meets the product requirements, and wire directly (polarity does not matter) to the ADC-VDB750 (no in-line resistor is required).

Important: The Power Module should not be used with digital chimes.

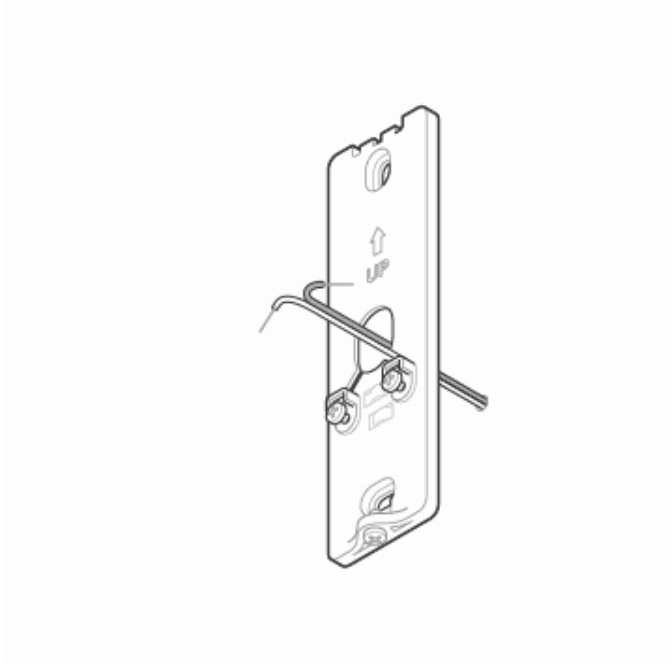
3. Remove the existing doorbell from the wall and disconnect the wires. Secure the wires so that they can be connected in a later step.



4. If using an optional wedge, thread the wires at the doorbell through the center of the wedge and mount the wedge to the surface with the provided screws/anchors.

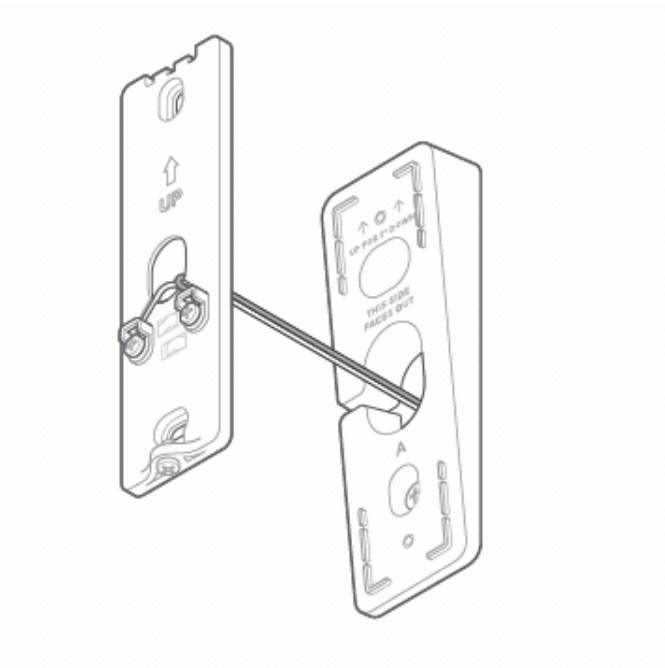


5. Thread doorbell wires through wallplate, making sure to thread wires underneath plastic bridges of wallplate leading to screw terminals, and secure to wallplate screw terminals.

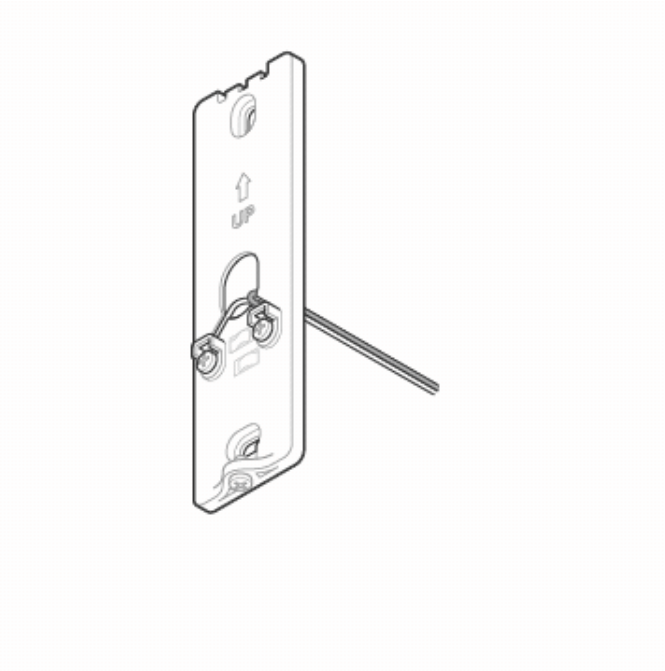


Important: Minimize the length of excess wire leads protruding from the area surrounding the screw terminals. Excess wire can interfere with the assembly to the ADC-VDB750 and may result in the device not powering on.

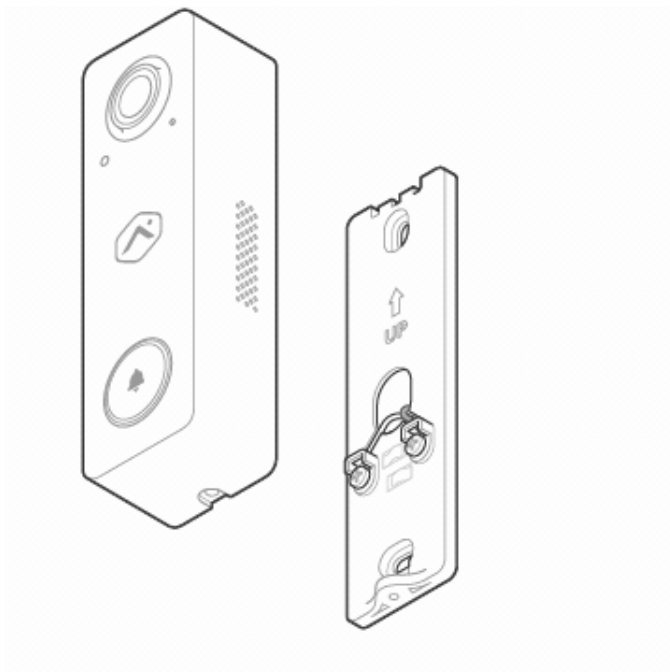
6. Determine whether to secure the wallplate to the optional wedge or mount it directly to the surface.
 - If using an optional wedge, secure the wallplate to the mounted wedge using the two machine screws provided with the Wedge Mount Kit.



- If not using an optional wedge, mount the wallplate to the surface with the provided screws/anchors.



7. Connect ADC-VDB750 device to wallplate by first securing/latching the top edge, then pushing the device into the wallplate, and lastly securing the bottom set screw with a screwdriver.



8. Restore power to the doorbell circuit (transformer).

Physical installation (Slim Line I/II replacement)^

Note: This optional procedure is optimized for easy replacement of Slim Line (I/II) models with an ADC-VDB750 using the original Slim Line wallplate, eliminating the need to rewire.

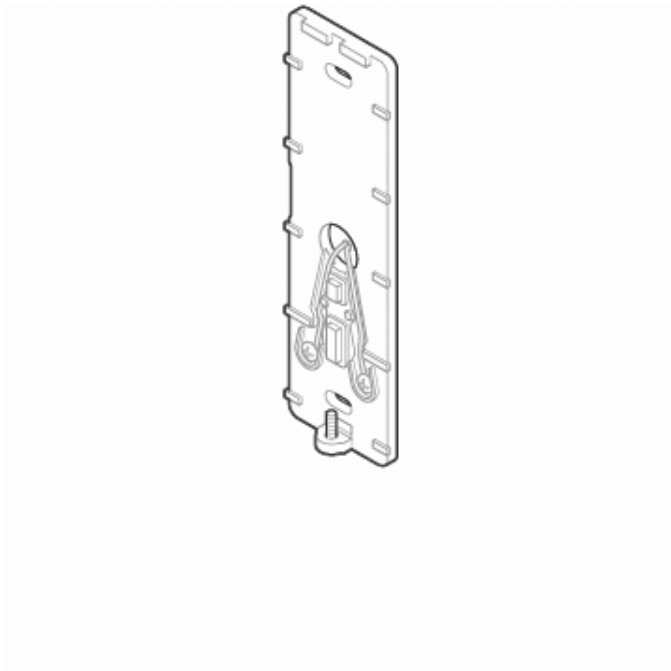
The use of optional wedges is not supported with this method.

If wedges are required, the wallplate will need to be replaced, and the ADC-VDB750 Backplate Adapter accessory should not be used.

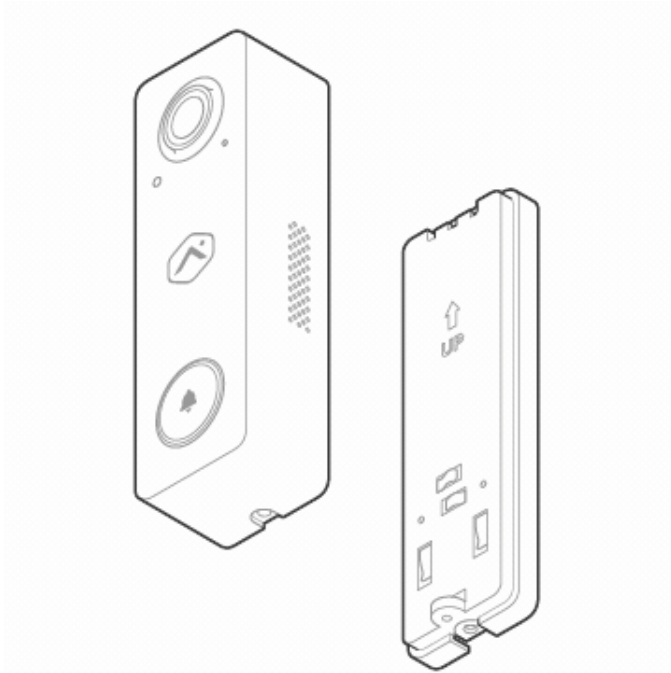
1. Turn off power to the doorbell circuit (transformer). The recommended transformer rating is 16VAC, 10VA.
2. If the Slim Line Doorbell camera is wired to a mechanical chime, connect the Alarm.com International Video Doorbell Power Module (sold separately as ADC-VDBA-PM-INT) to the mechanical chime using the instructions in the "Physical Installation" section above.

Important: The Power Module should not be used with digital chimes.

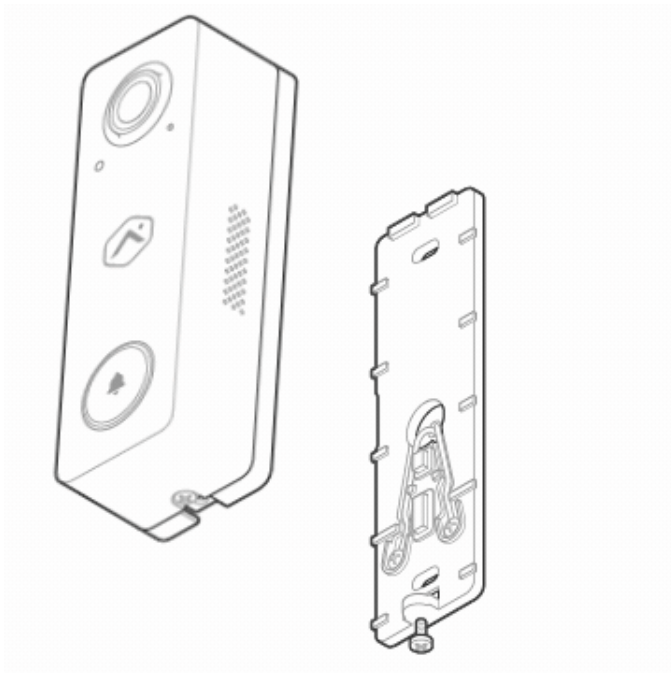
3. Remove existing Slim Line Doorbell Camera from existing wallplate by loosening the bottom set screw.
4. Keep the wallplate installed, verifying that the wiring is connected well to the two screw terminals and ensuring that the bottom set screw is loosened sufficiently to not be protruding at all above the threads at the bottom of the wallplate.



5. Secure the ADC-VDB750 device to the ADC-VDB750 Backplate Adapter and secure at the bottom of the adapter with the provided set screw.



6. Connect the Mounting Adapter (with ADC-VDB750 device attached) to the existing Slim Line wallplate by latching the top edge, then pushing the device into the wallplate, and then securing the original bottom set screw.



7. Restore power to the doorbell circuit (transformer).

Connect the ADC-VDB750 to the network

AP Mode (recommended) ^

1. Verify that device boots (flashing red LED) to AP mode (flashing white LED). If the LED is not white after two minutes, hold down the doorbell button and release when the LED begins to blink white (about 35 seconds).
2. On an Internet-enabled device, connect to the Wi-Fi network **ADC-VDB750 (XX:XX:XX)** where XX:XX:XX is the last six characters of the ADC-VDB750's MAC address, which is located on the device or on the packaging.
3. On the same device, open a web browser and enter <http://vdb750install.com> or **192.168.1.1** in the URL field. Follow the on-screen instructions to add the ADC-VDB750 to the Wi-Fi network. The LED may briefly turn red before blinking green. The LED will be solid green when the connection is complete.
4. Add the device to the account by either selecting the account in the MobileTech app or by using a web browser and entering the following URL: www.alarm.com/addcamera (you will need the customer user name and password).
5. Select the device from the video device list or enter its MAC address to begin adding. The MAC address is located on the device or on the packaging.
6. Follow the on-screen instructions to finish adding the device.

WPS Mode ^

1. Verify that device boots (flashing red LED) to AP mode (flashing white LED). Hold down the doorbell button and release when the LED begins to blink blue (about 30 seconds).
2. Activate WPS mode on the router. The device will begin to connect to the Wi-Fi network. The LED will be solid green when the connection is complete.
3. Add the device to the account by either selecting the account in the MobileTech app or by using a web browser and entering the following URL: www.alarm.com/addcamera (you will need the customer user name and password).
4. Select the device from the video device list or enter its MAC address to begin adding. The MAC address is located on the device or on the packaging.
5. Follow the on-screen instructions to finish adding the device.

Customer - customer app installation wizard ^

1. Log into the customer app. You will need the username and password of the account to log in.
2. Tap **Add Device**. If you do not see the Add Device option, please use the instructions above to complete your installation.
3. Tap **Doorbell Camera**.
4. Tap **ADC-VDB750**.
5. Follow the on-screen instructions.

Service provider technician - MobileTech app installation ^

1. Log into the MobileTech app.
2. Find the customer account.
3. Tap +.



Add D...



Comm...



Log in ...







Pause ...









Sensor...

4. Tap **Video**.
5. Follow the on-screen instructions.

LED reference guide

LED pattern	Description
Off 	Power off
Blinking yellow 	Camera power cycling (press and hold button for 40-45 seconds)
Solid red 	No local or Internet connection
Blinking red 	Power on, camera booting

LED pattern	Description
<p>Alternating red and green</p> 	<p>Camera resetting to factory default (press and hold button for 45-50 seconds)</p>
<p>Solid green</p> 	<p>Connected to Alarm.com</p>
<p>Blinking green</p> 	<p>Local network connection</p>
<p>Blinking blue</p> 	<p>WPS mode (press and hold button for 30-35 seconds)</p>
<p>Blinking white</p> 	<p>Wi-Fi Access Point mode (press and hold button for 35-40 seconds)</p>
<p>Alternating blue and green</p> 	<p>Firmware update</p>

Notices

Product installation height should be less than 2 m (6' 7") from floor level and in a vertical orientation.

Operating temperature:

-49° to 120°F (-45° to 50°C)

Ingress Protection: IP65

FCC statements

Any changes or modifications not expressly approved by the party responsible for compliance could void the user's authority to operate this equipment. This device complies with part 15 of the FCC Rules. Operation is subject to the following two conditions:

1. This device may not cause harmful interference, and
2. This device must accept any interference received, including interference that may cause undesired operation.

ISED statements

This device contains licence-exempt transmitter(s)/ receiver(s) that comply with Innovation, Science and Economic Development Canada's licence-exempt RSS(s). Operation is subject to the following two conditions:

1. This device may not cause interference.
2. This device must accept any interference, including interference that may cause undesired operation of the device.

This equipment complies with FCC and ISED radiation exposure limits set forth for an uncontrolled environment. This equipment should be installed and operated with a minimum distance of 20cm between the equipment and your body. This device and its antenna(s) must not be co-located or operating in conjunction with any other antenna or transmitter.

Cet appareil contient des émetteurs ou récepteurs exempts de licence qui sont conformes aux RSS exempts de licence du Sciences et du Développement économique Canada. Le fonctionnement de l'équipement dépend de deux conditions :

1. Cet appareil ne doit pas provoquer d'interférence.
2. Cet appareil doit accepter toute interférence, y compris celles qui pourraient provoquer un fonctionnement indésirable de l'appareil.

Cet appareil est conforme aux limites d'exposition aux radiofréquences établies par la FCC et l'ISED pour un environnement non contrôlé. Cet appareil doit être installé et utilisé à une distance minimale de 20 centimètres entre l'appareil et votre corps. Cet appareil et son ou ses antennes ne doivent pas être situés ou fonctionner en conjonction avec une autre antenne ou un autre émetteur.

EU Declaration of Conformity statement

Hereby, Alarm.com Incorporated declares that the radio equipment type ADC-VDB750 is in compliance with Directive 2014/53/EU. The full text of the EU declaration of conformity is available at the following internet address:

<https://www.alarm.com/about/international/eu-red>

Lista de verificación previa a la configuración

- Timbre con cámara ADC-VDB750 y accesorios incluidos
- Transformador para timbre de puerta conectado por cable (se recomienda 16 VCA 10 VA) o fuente de alimentación (mínimo 15 VCD 8 W); a menudo, las especificaciones están escritas en la fuente de alimentación
 - Transformador de CA
Voltaje nominal: 16 VCA (recomendado y mínimo) - 24 VCA (máximo)
Potencia nominal: 10 VA (recomendado y mínimo) - 40 VA (máximo)
 - Fuente de alimentación de CD
Voltaje nominal: 15 VCD (mínimo) - 24 VCD (máximo)
Potencia nominal: 6 W (mínimo) - 20 W (máximo)
- Conexión por Wi-Fi (2.4 o 5 GHz) a Internet de banda ancha (cable, DSL o fibra óptica)
- Se requiere una computadora, tableta o teléfono inteligente con Wi-Fi si el enrutador no tiene la función Configuración protegida de Wi-Fi (WPS)
- Campanilla mecánica compatible de conexión por cable (opcional)
- Módulo de alimentación para timbre con cámara de Alarm.com International (opcional) (se vende por separado como ADC-VDBA-PM-INT; sólo se requiere si se conecta una campanilla mecánica por cable)
- Adaptador de placa posterior para ADC-VDB750 (opcional) (se vende por separado como ADC-VDBA-750-BPA; se puede usar si se reemplaza un timbre con cámara Slim Line y se prefiere no volver a conectar el cableado)
- Kit de montaje en cuña para el timbre con cámara ADC-VDB750 (opcional) (se vende por separado como ADC-VDBA-750-WMK; se puede usar para optimizar el campo de visión)



Incluido en la caja

- Timbre con cámara ADC-VDB750
- Placa de pared para el timbre con cámara ADC-VDB750 (con tornillo de fijación premontado y tornillos para terminales de cable)
- Anclajes de pared (x2) y tornillos (x2)
- Tarjeta de instalación

[https://answers.alarm.com/Partner/Installation_and_Troubleshooting/Video_Devices/Alarm.com_Video_Doorbell_\(ADC-VDB7...](https://answers.alarm.com/Partner/Installation_and_Troubleshooting/Video_Devices/Alarm.com_Video_Doorbell_(ADC-VDB7...)

Updated: Mon, 01 Jul 2024 14:30:09 GMT

Instalar el timbre con cámara ADC-VDB750

Instalación física (instrucciones para una instalación nueva o el reemplazo de un timbre con cámara estándar)^

Nota: si desea reemplazar un timbre con cámara Slim Line (I/II) existente, consulte [Instalación física \(instrucciones para el reemplazo de modelos Slim Line I/II\)](#) a continuación para conocer el procedimiento alternativo de instalación física (opcional), el cual requiere el adaptador de placa posterior para el timbre con cámara ADC-VDB750 (se vende por separado como ADC-VDBA-750-BPA).

1. Desconecte la alimentación del circuito del timbre de puerta (transformador). La potencia nominal recomendada del transformador es de 16 VCA, 10 VA.
2. Compruebe que los terminales de los cables de la campanilla están conectados a un cable del transformador y a un cable del timbre de puerta.
 - Si la campanilla interior es mecánica (en lugar de digital), conecte el módulo de alimentación del timbre con cámara de Alarm.com International (se vende por separado como ADC-VDBA-PM-INT) a la campanilla conectando los dos cables blancos del módulo de alimentación a los dos terminales de la campanilla.
 - a. Los terminales exactos variarán según el modelo, consulte el manual de usuario de la campanilla. Los terminales pueden coincidir donde están conectados los cables existentes.
 - b. Aunque deben usarse los dos terminales correctos para el modelo de campanilla, cualquiera de los cables blancos del módulo de alimentación puede conectarse a cualquiera de los terminales de destino en la campanilla.
 - c. No conecte los cables negros a ninguno de los terminales (deben permanecer aislados y sin contacto eléctrico con los componentes) porque podría dañar el hardware.

Nota: para conectar campanillas mecánicas es necesario usar corriente alterna o continua.

A continuación encontrará los diagramas de cableado para la instalación del timbre con cámara ADC-VDB750 a una campanilla mecánica con transformador de CA y fuente de alimentación de CD, respectivamente:

Transformador de CA



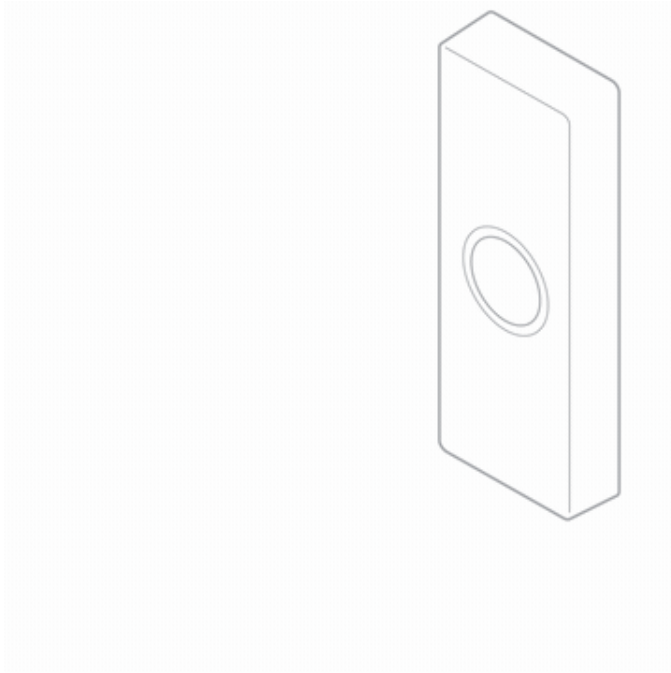
Fuente de alimentación de CD



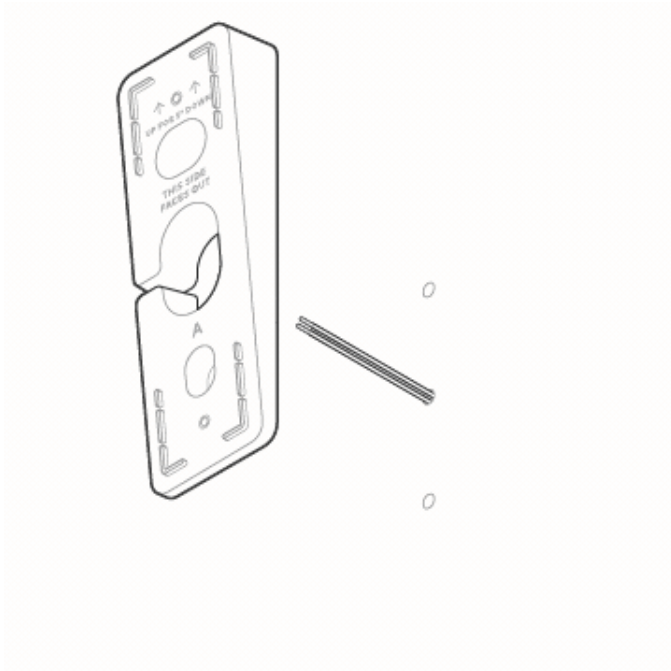
- Si no cuenta con una campanilla interior conectada por cable, compruebe que la fuente de alimentación (CA o CD) cumpla con los requisitos del producto y conéctela directamente (no importa la polaridad) al timbre con cámara ADC-VDB750 (no se requiere resistencia en línea).

Importante: no use el módulo de alimentación con una campanilla digital.

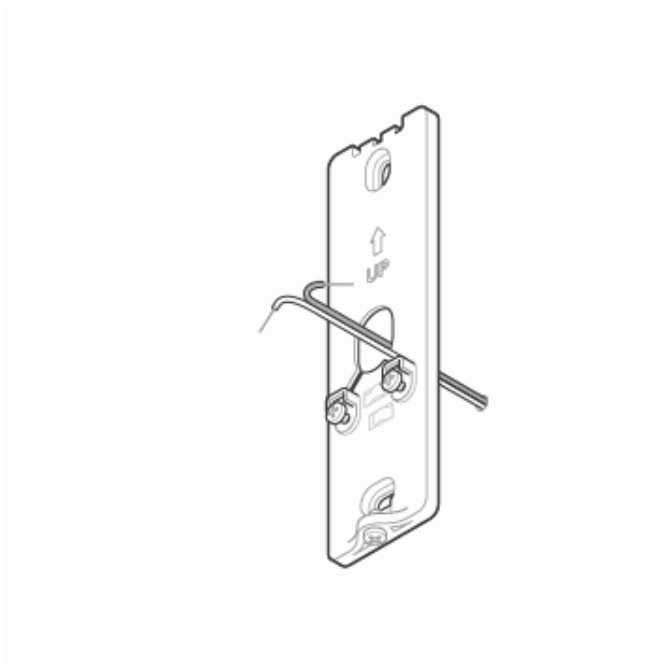
3. Retire el timbre de puerta existente de la pared y desconecte los cables. Asegure los cables para poder conectarlos en un paso posterior.



4. Si usa el kit de montaje en cuña opcional, pase los cables del timbre de puerta por el centro de la cuña y fije la cuña a la superficie utilizando los tornillos/anclajes proporcionados.

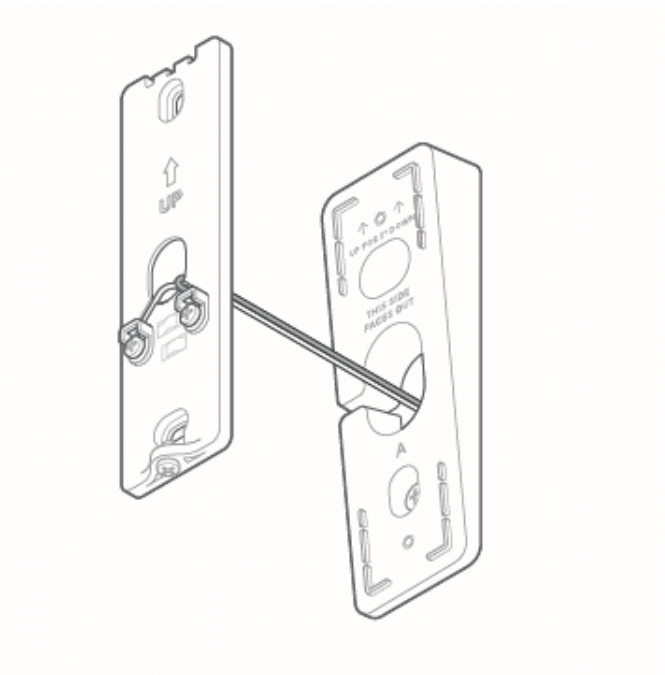


5. Pase los cables del timbre de puerta a través de la placa de pared, asegurándose de pasarlos por debajo de los puentes de plástico de la placa de pared que conducen a los terminales de tornillo, y asegure los cables en los terminales de tornillo de la placa de pared.

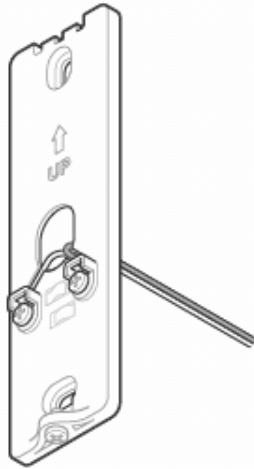


Importante: reduzca al mínimo la longitud de los cables que salgan de la zona que rodea los terminales de tornillo. El exceso de cable puede interferir con el ensamblaje al timbre con cámara ADC-VDB750 y puede provocar que el dispositivo no se encienda.

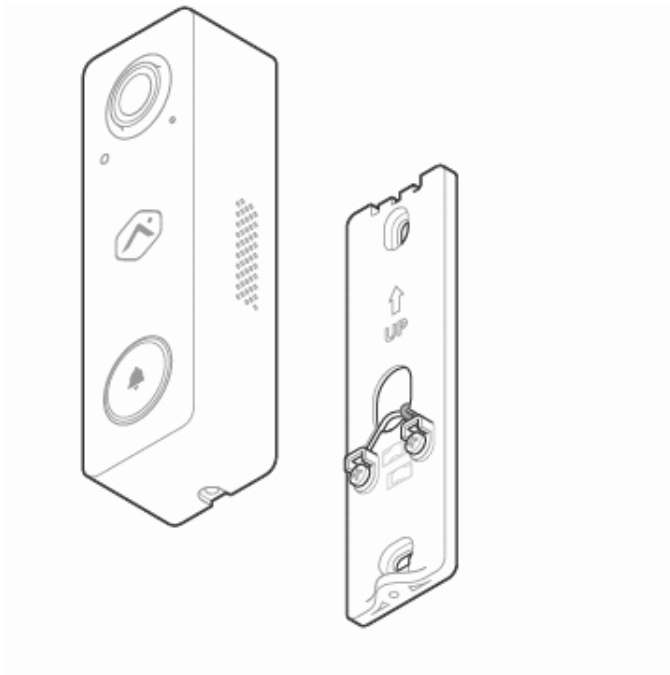
6. Determine si desea fijar la placa de pared a la cuña opcional, o si desear montarla directamente sobre la superficie.
 - Si desea usar la cuña opcional, fije la placa de pared sobre la cuña montada utilizando los dos tornillos maquinados pequeños que se incluyen con el kit de montaje en cuña.



- Si no usa la cuña opcional, monte la placa de pared sobre la superficie con los tornillos/anclajes proporcionados.



7. Conecte el timbre con cámara ADC-VDB750 a la placa de pared asegurando/bloqueando primero el borde superior, enseguida empuje el dispositivo hacia la placa de pared y finalmente asegure el tornillo de fijación inferior con un destornillador.



8. Restablezca la alimentación del circuito del timbre de puerta (transformador).

Instalación física (instrucciones para el reemplazo de modelos Slim Line I/II) ^

Nota: este procedimiento opcional está optimizado para reemplazar fácilmente los modelos Slim Line (I/II) por un timbre con cámara ADC-VDB750 usando la placa de pared Slim Line original, lo cual elimina la necesidad de volver a realizar el cableado.

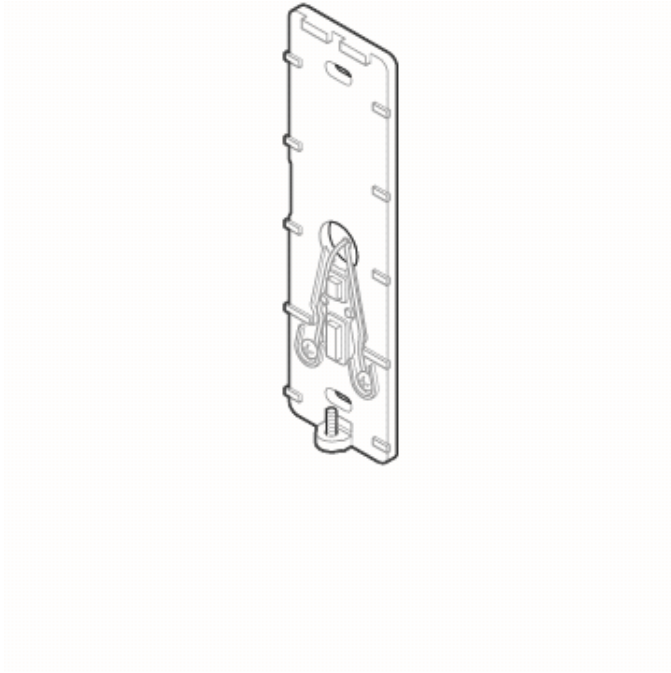
Este procedimiento no admite el uso de cuñas opcionales.

Si se requieren cuñas, será necesario reemplazar la placa de pared, y no se debe usar el accesorio adaptador de placa posterior para el timbre con cámara ADC-VDB750.

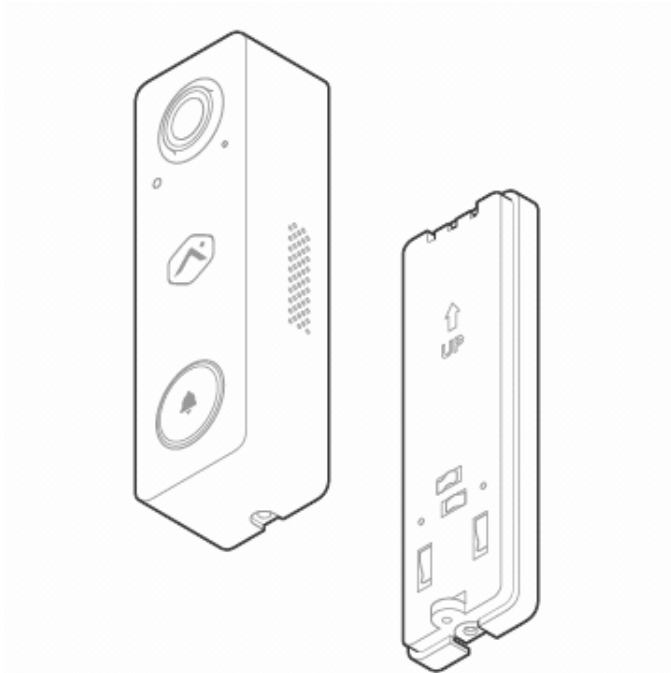
1. Desconecte la alimentación del circuito del timbre de puerta (transformador). La potencia nominal recomendada del transformador es de 16 VCA, 10 VA.
2. Si el timbre con cámara Slim Line está conectado por cable a una campanilla mecánica, conecte el accesorio Módulo de alimentación para timbre con cámara de Alarm.com International (se vende por separado como ADC-VDBA-PM-INT) a la campanilla mecánica siguiendo las instrucciones de la sección "Instalación física", disponible arriba.

Importante: no use el módulo de alimentación con una campanilla digital.

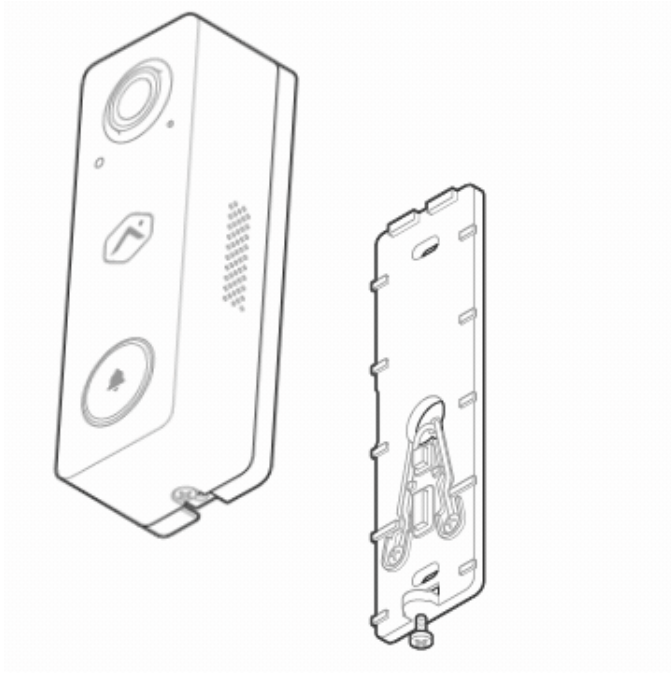
3. Retire el timbre con cámara Slim Line de la placa de pared existente aflojando el tornillo de fijación inferior.
4. Mantenga la placa de pared instalada comprobando que el cableado está bien conectado a los dos terminales de tornillo, y asegurando que el tornillo de fijación inferior está lo suficientemente aflojado, pero sin que sobresalga en absoluto por encima de las roscas en la parte inferior de la placa de pared.



5. Asegure el timbre con cámara ADC-VDB750 al accesorio Adaptador de placa posterior para ADC-VDB750, y use el tornillo de fijación incluido para asegurar la parte inferior del adaptador.



6. Conecte el adaptador de montaje (con el timbre con cámara ADC-VDB750 acoplado) a la placa de pared Slim Line existente enganchando el borde superior, enseguida empuje el dispositivo hacia la placa de pared y finalmente asegure el tornillo de fijación inferior original.



7. Restablezca la alimentación del circuito del timbre de puerta (transformador).

Conectar el timbre con cámara ADC-VDB750 a la red

Modo AP (recomendado)^

1. Compruebe que el dispositivo inicia (el LED rojo ilumina de forma intermitente) con el modo AP (el LED blanco ilumina de forma intermitente). Si el LED no se ilumina en blanco después de dos minutos, mantenga presionado el botón del timbre y suéltelo cuando el LED se ilumine en blanco de forma intermitente (aproximadamente 35 segundos).
2. En un dispositivo con conexión a Internet, conéctese a la red Wi-Fi **ADC-VDB750 (XX:XX:XX)** donde XX:XX:XX son los seis últimos caracteres de la dirección MAC de su timbre con cámara ADC-VDB750, la cual puede consultar en el dispositivo o en el empaque.
3. En el mismo dispositivo, abra un navegador web e ingrese <http://vdb750install.com> en el campo de direcciones URL. Siga las instrucciones en pantalla para agregar su timbre con cámara ADC-VDB750 a la red Wi-Fi. El LED podría iluminarse en rojo brevemente antes de iluminarse en verde de forma intermitente. El LED se iluminará en verde continuo cuando se complete la conexión.
4. Agregue el dispositivo a la cuenta seleccionando la cuenta en MobileTech app o utilizando un navegador web e ingresando la siguiente dirección URL: www.alarm.com/addcamera (necesitará el nombre de usuario y la contraseña del cliente).
5. Seleccione el dispositivo en la lista de dispositivos de video o ingrese su dirección MAC para empezar a agregarlo. La dirección MAC se indica en el dispositivo o en el empaque.
6. Siga las instrucciones en pantalla para terminar de agregar el dispositivo.

Modo WPS^

1. Compruebe que el dispositivo inicia (el LED rojo ilumina de forma intermitente) con el modo AP (el LED blanco ilumina de forma intermitente). Mantenga presionado el botón del timbre y suéltelo cuando el LED se ilumine en azul de forma intermitente (aproximadamente 30 segundos).
2. Active el modo WPS en el enrutador. El dispositivo comenzará a conectarse a la red Wi-Fi. El LED se iluminará en verde continuo cuando se complete la conexión.
3. Agregue el dispositivo a la cuenta seleccionando la cuenta en MobileTech app o utilizando un navegador web e ingresando la siguiente dirección URL: www.alarm.com/addcamera (necesitará el nombre de usuario y la contraseña del cliente).
4. Seleccione el dispositivo en la lista de dispositivos de video o ingrese su dirección MAC para empezar a agregarlo. La dirección MAC se indica en el dispositivo o en el empaque.
5. Siga las instrucciones en pantalla para terminar de agregar el dispositivo.

Instrucciones para clientes: Asistente de instalación de customer app^




1. Inicie sesión en customer app. Para iniciar sesión, necesitará el nombre de usuario y la contraseña.
2. Toque **Agregar dispositivo**. Si no encuentra esta opción, use las instrucciones de arriba para completar la instalación.
3. Seleccione **Timbre con cámara**.
4. Toque **ADC-VDB750**.
5. Siga las instrucciones en pantalla.

Instrucciones para técnicos proveedores de servicios: Instalación mediante MobileTech app^

1. Inicie sesión en MobileTech app.
2. Busque la customer account.
3. Seleccione **Acciones rápidas**.
4. Toque **Agregar dispositivo**.
5. Toque **Video**.
6. Siga las instrucciones en pantalla.

Guía de referencia de indicadores LED

Patrón de LED	Descripción
Apagado 	Dispositivo apagado
Amarillo intermitente 	Reinicio de la cámara (mantenga presionado el botón durante 40 a 45 segundos)
Rojo continuo 	No hay conexión de red local o a Internet
Rojo intermitente 	Dispositivo encendido, cámara reiniciándose
Alternando rojo y verde 	Restablecimiento de la configuración de fábrica de la cámara (mantenga presionado el botón durante 40 a 45 segundos)
Verde continuo 	Dispositivo conectado a Alarm.com

Patrón de LED	Descripción
Verde intermitente 	Conexión de red local
Azul intermitente 	Modo WPS (mantenga presionado el botón durante 30 a 35 segundos)
Blanco intermitente 	Modo de punto de acceso Wi-Fi (mantenga presionado el botón durante 35 a 40 segundos)

Português

Lista de verificação pré-instalação

- Campanha com câmera de vídeo ADC-VDB750 e acessórios fornecidos
- Transformador de campanha com fio (preferencialmente de 16 VCA, 10 VA) ou fonte de alimentação (mínimo de 15 VCC, 8W). As especificações geralmente são indicadas diretamente na fonte de alimentação.
 - Transformador de CA
Tensão nominal: de 16 VCA (mínimo recomendado) a 24 VCA (máximo)
Potência nominal: de 10 VA (mínimo recomendado) a 40 VA (máximo)
 - Fonte de alimentação CC
Tensão nominal: de 15 VCC (mínimo) a 24 VCC (máximo)
Potência nominal: de 6 W (mínimo) a 20 W (máximo)
- Conexão Wi-Fi (2,4 ou 5 GHz) à internet banda larga (cabo, DSL ou fibra óptica)
- Computador, tablet ou smartphone com conexão Wi-Fi se o roteador não usar o padrão de segurança Wi-Fi Protected Setup (WPS)
- Campanha mecânica com fio compatível (opcional)
- Módulo de alimentação para campanha com vídeo internacional Alarm.com (opcional, vendido separadamente como ADC-VDBA-PM-INT; necessário apenas para conexão a uma campanha mecânica)
- Adaptador de placa traseira para ADC-VDB750 (opcional, vendido separadamente como ADC-VDBA-750-BPA; pode ser usado em caso de substituição de uma campanha com câmera Slim Line e não for necessário reconectar a fiação)

- Kit de montagem em cunha para ADC-VDB750 (opcional, vendido separadamente como ADC-VDBA-750-WMK; pode ser usado para otimizar o campo de visão capturado)



Conteúdo da caixa

- Campainha com vídeo ADC-VDB750
- Placa de parede para a campainha ADC-VDB750 (com parafuso de fixação e parafusos dos terminais de fiação pré-montados)

[https://answers.alarm.com/Partner/Installation_and_Troubleshooting/Video_Devices/Alarm.com_Video_Doorbell_\(ADC-VDB7...](https://answers.alarm.com/Partner/Installation_and_Troubleshooting/Video_Devices/Alarm.com_Video_Doorbell_(ADC-VDB7...)

Updated: Mon, 01 Jul 2024 14:30:09 GMT

- Buchas e parafusos (2)
- Cartão de instalação

Instalação da câmera ADC-VDB750

Instalação física (nova instalação ou substituição da campainha com vídeo padrão)^

Observação: se estiver substituindo uma campainha com câmera Slim Line (I/II), consulte [Instalação física \(substituição da Slim Line I/II\)](#) abaixo para ver um processo de instalação física alternativo (opcional) que requer o adaptador de placa traseira ADC-VDB750 (vendido separadamente como ADC-VDBA-750-BPA).

1. Desconecte a alimentação do circuito da campainha (transformador). A tensão recomendada para o transformador é de 16 VCA, 10 VA.
2. Verifique se os terminais de fiação da campainha estão conectados a um fio que sai do transformador e a um fio que sai da campainha.
 - Se a campainha da residência for mecânica, em vez de digital, conecte o módulo de alimentação da campainha com vídeo da Alarm.com para uso em mercados internacionais (vendido separadamente como ADC-VDBA-PM-INT) à campainha conectando os dois fios brancos do módulo de alimentação aos dois terminais da campainha.
 - a. Os terminais exatos variam de acordo com o modelo da campainha. Consulte o manual do usuário para referência. Pode ser necessário usar os mesmos terminais nos quais os fios estão conectados.
 - b. Embora seja necessário usar os dois terminais adequados ao modelo do módulo interno da campainha, os fios brancos do módulo de alimentação podem ser conectados a qualquer um dos terminais.
 - c. Não conecte os fios pretos a nenhum terminal. Eles devem permanecer isolados e sem contato elétrico com nenhum componente. Conectá-los pode danificar o dispositivo.

Observação: as campainhas mecânicas são compatíveis com alimentação CA e CC.

Veja abaixo os diagramas de fiação para instalação do ADC-VDB750 em uma campainha mecânica com transformador CA e fonte de alimentação CC, respectivamente:

Transformador de CA



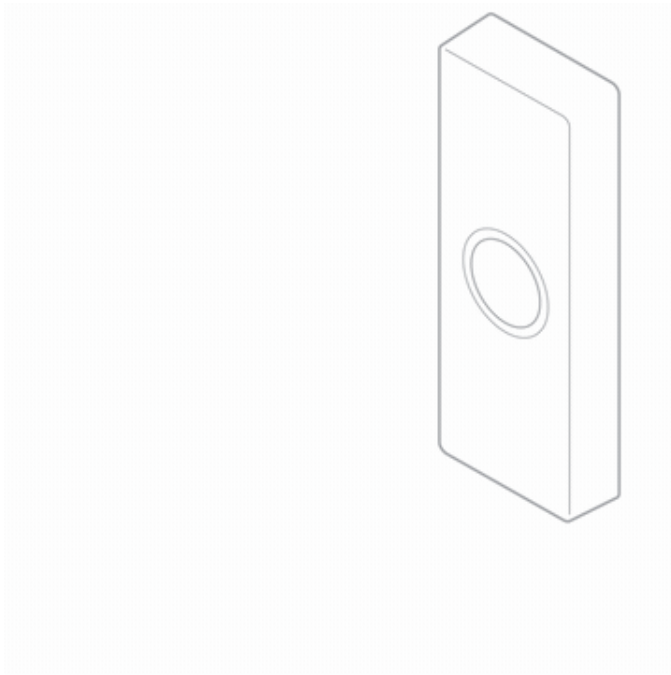
Fonte de alimentação CC



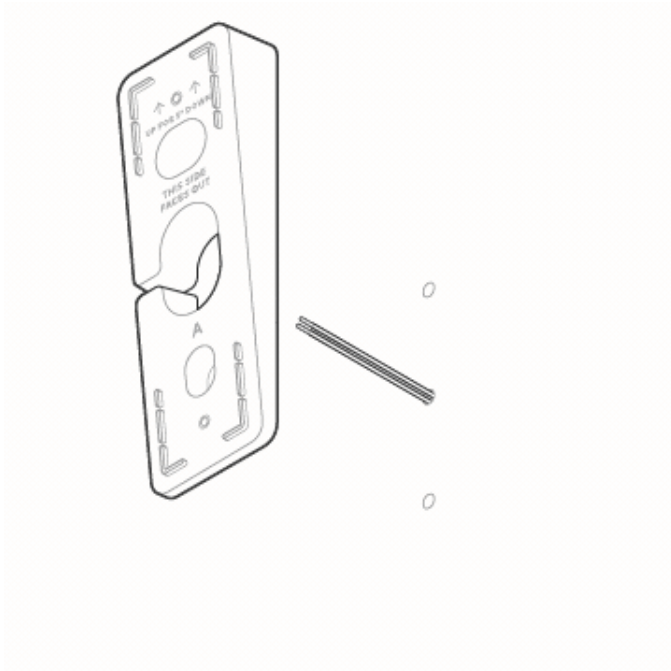
- Se não houver um módulo interno da campainha conectado à fiação na residência, verifique se a fonte de alimentação (CA ou CC) atende aos requisitos do produto e conecte-o diretamente (a polaridade não importa) ao ADC-VDB750 (não é necessário usar resistor em linha).

Importante: não é possível usar o módulo de alimentação com campainhas digitais.

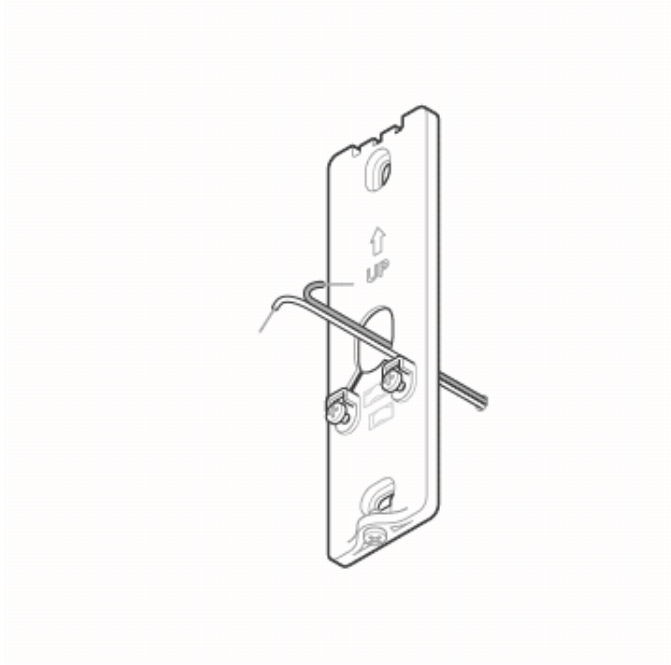
3. Remova a campainha existente da parede e desconecte os fios. Guarde os fios para conectá-los posteriormente.



4. Se estiver usando uma cunha opcional, passe os fios da campainha pelo centro da cunha e fixe-a à superfície, usando as buchas e os parafusos fornecidos.

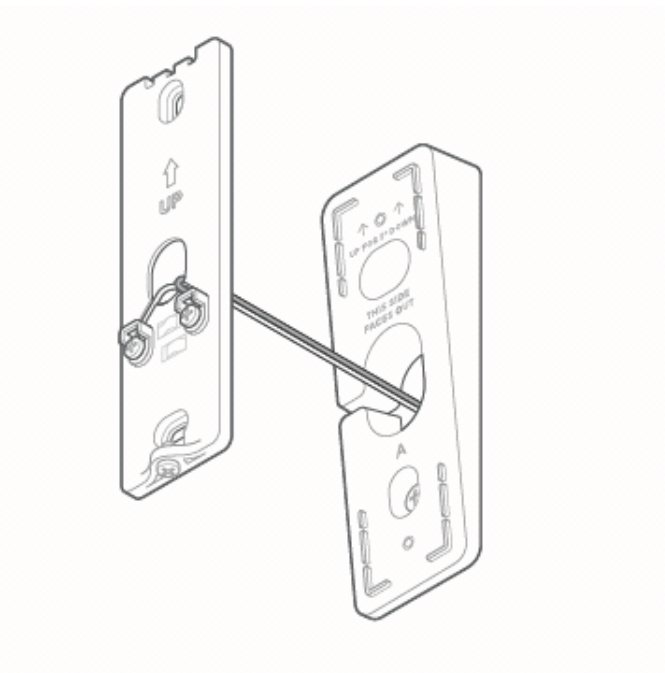


5. Passe os fios da campainha pela placa de parede, passando-os por baixo das pontes de plástico da placa que levam aos terminais de parafuso, e prendendo-os a esses terminais.



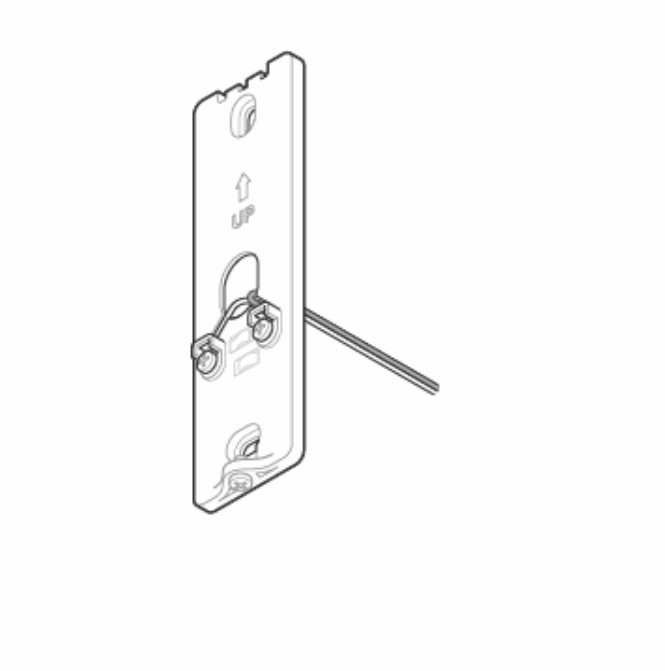
Importante: corte os fios que ultrapassam a área ao redor dos terminais de parafuso. Esse excesso pode interferir na montagem e impedir que o dispositivo ligue.

6. Verifique se é necessário fixar a placa à cunha opcional ou montá-la diretamente na superfície.
 - Se estiver usando uma cunha opcional, fixe a placa à cunha usando os dois parafusos fornecidos com o kit de montagem em cunha.

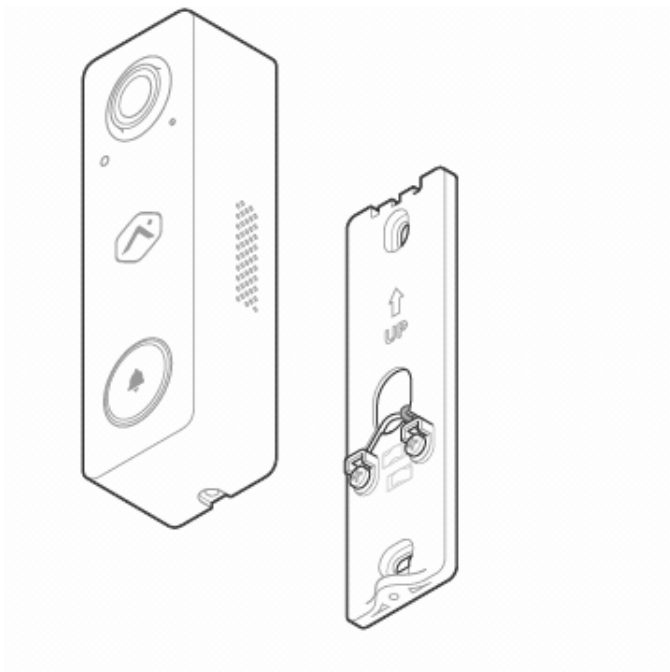


- Se não estiver usando uma cunha opcional, fixe a placa à superfície, usando as buchas e os parafusos

fornecidos.



7. Conecte o dispositivo ADC-VDB750 à placa. Para isso, encaixe a borda superior, empurre o dispositivo para dentro da placa e prenda o parafuso de fixação inferior original.



8. Restaure a alimentação do circuito da campainha (transformador).

Instalação física (substituição da campainha Slim Line I/II)^

Observação: este procedimento opcional é otimizado para facilitar a substituição de modelos Slim Line (I/II) por um dispositivo ADC-VDB750 com a placa de parede do Slim Line original, o que elimina a necessidade de refazer a fiação.

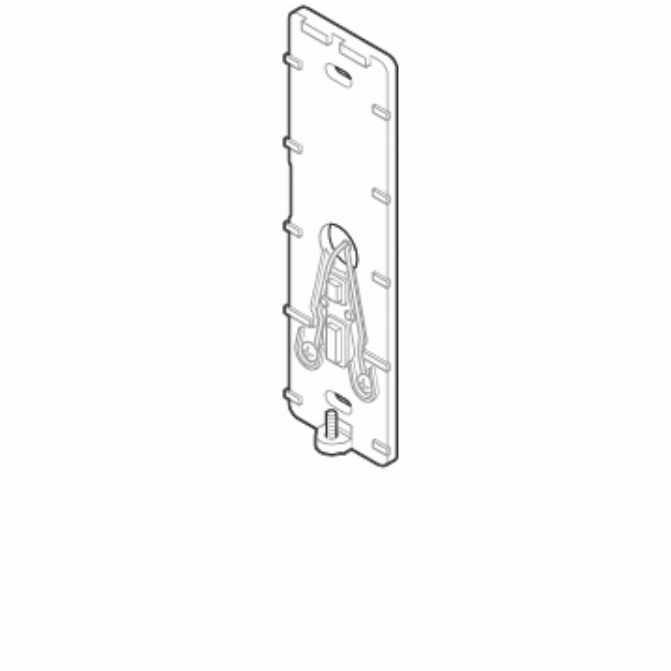
Por esse método, não é possível usar cunhas opcionais.

Caso seja necessário usar cunhas, será necessário substituir o painel de parede. Nesse caso, também não é possível usar o acessório adaptador de placa traseira do ADC-VDB750.

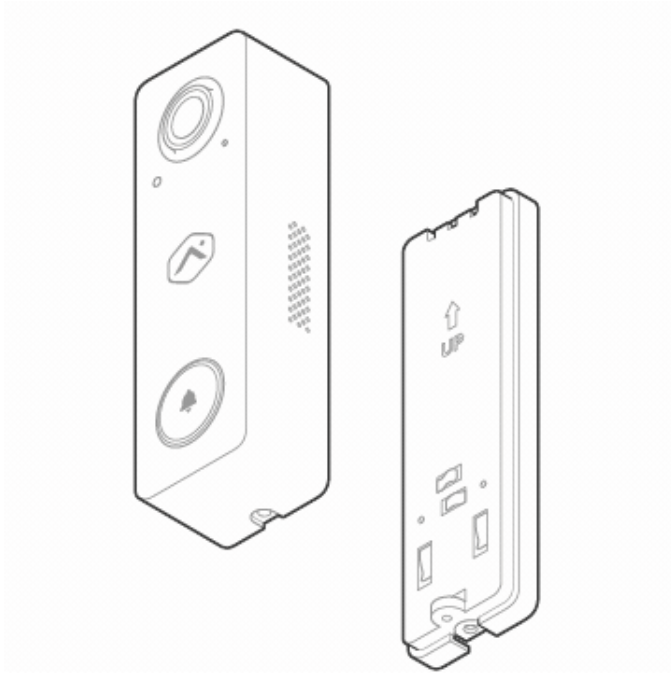
1. Desconecte a alimentação do circuito da campainha (transformador). A tensão recomendada para o transformador é de 16 VCA, 10 VA.
2. Siga as instruções da seção "Instalação física" se a campainha com câmera Slim Line estiver conectada a uma campainha mecânica, conecte o módulo de alimentação da campainha com vídeo da Alarm.com para uso em mercados internacionais (vendido separadamente como ADC-VDBA-PM-INT).

Importante: não é possível usar o módulo de alimentação com campainhas digitais.

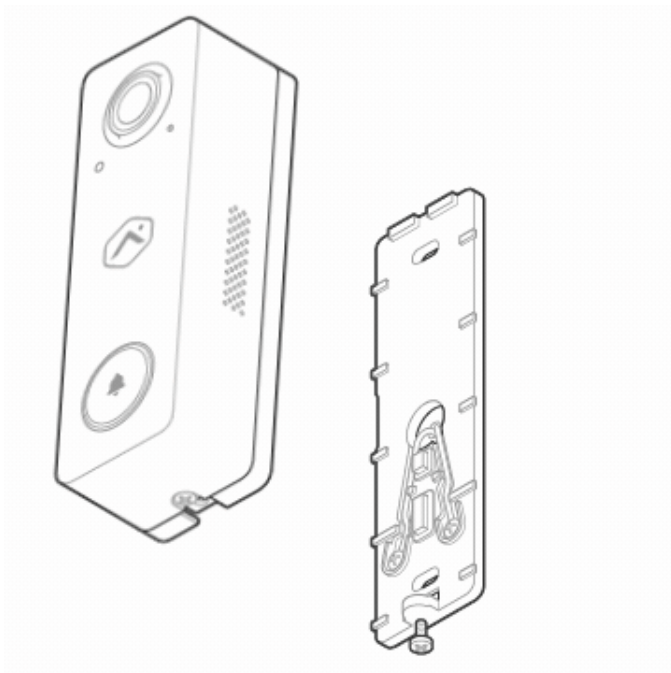
3. Para remover a campainha com câmera Slim Line da placa de parede, afrouxe o parafuso de fixação inferior.
4. Mantenha a placa instalada e verifique se a fiação está bem conectada aos dois terminais de parafuso e se o parafuso de fixação inferior está frouxo o suficiente para não se projetar acima dos fios na parte inferior da placa.



5. Fixe o dispositivo ADC-VDB750 ao adaptador da placa traseira do ADC-VDB750 e à parte inferior do adaptador com o parafuso de fixação fornecido.



6. Conecte o adaptador de montagem com o dispositivo ADC-VDB750 à placa de parede da campainha Slim Line. Para isso, encaixe a borda superior, empurre o dispositivo para dentro da placa e prenda o parafuso de fixação inferior original.



7. Restaure a alimentação do circuito da campainha (transformador).

Conexão da campanha ADC-VDB750 à rede

Modo AP (recomendado) ^

1. Verifique se o dispositivo é inicializado (o LED pisca em vermelho) no modo AP (o LED pisca em branco). Se o LED não ficar branco após dois minutos, mantenha o botão da campanha pressionado e solte-o quando o LED começar a piscar em branco (cerca de 35 segundos).
2. Em um dispositivo com conexão à internet, conecte-se à rede Wi-Fi **ADC-VDB750 (XX:XX:XX)**, em que XX:XX:XX corresponde aos 6 últimos caracteres do endereço MAC da campanha ADC-VDB750. Essa informação encontra-se no dispositivo ou na embalagem.
3. No mesmo dispositivo, use o navegador para acessar <http://vdb750install.com>. Siga as instruções que aparecem na tela para adicionar a câmera ADC-VDB750 à rede Wi-Fi. O LED pode ficar vermelho por alguns instantes antes de piscar na cor verde. O LED permanecerá aceso na cor verde quando a conexão for estabelecida.
4. Selecione a conta no MobileTech app ou use o navegador para acessar www.alarm.com/addcamera. Você precisará informar o nome de usuário e a senha do cliente.
5. Selecione o dispositivo na lista de dispositivos de vídeo ou informe o endereço MAC para dar início à adição. O endereço MAC encontra-se no dispositivo ou na embalagem.
6. Siga as instruções que aparecem na tela para finalizar a adição do dispositivo.

Modo WPS ^

1. Verifique se o dispositivo é inicializado (LED vermelho piscando) no modo AP (LED branco piscando). Mantenha o botão da campanha pressionado até que o LED comece a piscar em azul, o que leva cerca de 30 segundos.
2. Ative o modo WPS no roteador. O dispositivo dará início à conexão à rede Wi-Fi. O LED permanecerá aceso na cor verde quando a conexão for estabelecida.
3. Selecione a conta no MobileTech app ou use o navegador para acessar www.alarm.com/addcamera. Você precisará informar o nome de usuário e a senha do cliente.
4. Selecione o dispositivo na lista de dispositivos de vídeo ou informe o endereço MAC para dar início à adição. O endereço MAC encontra-se no dispositivo ou na embalagem.
5. Siga as instruções que aparecem na tela para finalizar a adição do dispositivo.

Cliente – Assistente de instalação do app customer app ^





1. Faça login no app customer app. É necessário informar o nome de usuário e a senha da conta.
2. Toque em **Adicionar dispositivo**. Caso essa opção não seja exibida, siga as instruções acima para concluir a instalação.
3. Toque em **Campanha com câmera**.
4. Toque em **ADC-VDB750**.
5. Siga as instruções que aparecem na tela.

Técnico prestador de serviços – Instalação pelo app MobileTech app^

1. Faça login no app MobileTech app.
2. Localize a customer account.
3. Toque em **Ações rápidas**.
4. Toque em **Adicionar dispositivo**.
5. Toque em **Vídeo**.
6. Siga as instruções que aparecem na tela.

Legenda dos LEDs

Padrão do LED	Descrição
Apagado 	Dispositivo desligado
Pisca em amarelo 	Reinicialização da câmera (mantenha o botão pressionado por 40 a 45 segundos)
Permanece aceso em vermelho 	Sem conexão à rede local nem à internet
Pisca em vermelho 	Dispositivo ligado; inicialização da câmera
Pisca alternando vermelho e verde 	Restauração das configurações de fábrica da câmera (mantenha o botão pressionado por 45 a 50 segundos)

Padrão do LED	Descrição
<p>Permanece aceso em verde</p> 	<p>Conexão a Alarm.com</p>
<p>Pisca em verde</p> 	<p>Conexão à rede local</p>
<p>Pisca em azul</p> 	<p>Modo WPS (mantenha o botão pressionado por 30 a 35 segundos)</p>
<p>Pisca em branco</p> 	<p>Modo Ponto de acesso Wi-Fi (mantenha o botão pressionado por 35 a 40 segundos)</p>