

## L-SG-5203

- Mini PTZ IP Dome Kamera
- Auflösung FullHD (1920x1080 px)
- 4x optischer Zoom 2,8~12 mm
- Wetter- und vandalismugeschützt (IP66/IK10)
- 12 V DC / PoE



Die L-SG-5203 ist eine Mini PTZ-IP Domekamera mit 4x optischem Zoom (f=2,8~12 mm, Blickwinkel 32°~100°). Der 1/2,8" progressive scan CMOS liefert Bilder in FullHD (1920x1080 px). Der mechanische IR-Cut Filter ermöglicht den Tag/Nacht Einsatz, auch bei schlechten Lichtverhältnissen. Die Kamera ist wetter- und vandalismugeschützt (IP66/IK10). Über den integrierten MicroSD-Kartenslot kann eine Datenaufzeichnung direkt an der Kamera erfolgen. Zahlreiche weitere Funktionen wie Wide Dynamic Range, Triplestream und Videoanalysefunktionen mit Objektfiler erweitern das Einsatzgebiet dieser Kamera. Die Spannungsversorgung erfolgt wahlweise über 12 V DC oder PoE.



### TECHNISCHE DATEN

#### Sensor & Objektiv

Aufnahmesensor	1/2,8" CMOS
Lichtempfindlichkeit	0,005 Lux bei F1.6
Objektiv	2,8 mm bis 12 mm (Motorzoom)
Blendenöffnung (max.)	F1.6
Blickwinkel	100° - 32° (H)
MOD (Minimale Objekt Distanz)	1,5 m

#### Video

Auflösung	2MP (1920 x 1080 px)
Bildraten	Mainstream: bis 25 fps bei 1920x1080 Substream: bis 25 fps bei 704x576 Third Stream: bis 25 fps bei 1920x1080
Kompressionsverfahren	H.265, H.264, H.265+, H.264+, MJPEG (nur Substream)
Bitrate	H.264: 2048 kbps - 8192 kbps H.265: 768 kbps - 6400 kbps

#### DORI Tabelle

Entdecken	W: 44 m T: 138 m
Beobachten	W: 18 m T: 55 m
Erkennen	W: 9 m T: 28 m
Identifizieren	W: 4 m T: 14 m

#### Intelligenz

KI-Technologie	Objektklassifizierung (Personen / Fahrzeuge)
----------------	--

<b>Videoanalyse (IVS)</b>	Stolperdraht, Bereichseindringen, Herumlungen, Menschenansammlung, Parkraumüberwachung, schnelle Bewegung Objektüberwachung,  Gesichtserkennung
<b>Bewegungserkennung</b>	Ja
<b>Intelligente Bewegungserkennung (SMD)</b>	Ja

### Funktionen

<b>Verschlusszeiten</b>	1/1 - 1/30.000 Sek.
<b>Gegenlichtkompensation</b>	DWDR, BLC, HLC
<b>Tag/Nacht Umschaltung</b>	automatisch, manuell
<b>Bilddrehung</b>	180°
<b>Rauschunterdrückung</b>	2D NR, 3D NR
<b>Weißabgleich</b>	automatisch, manuell, natürlich, Straßenlampe, Outdoor
<b>Elektronische Bildstabilisierung</b>	Ja
<b>Entnebelungsfunktion</b>	Ja
<b>Verstärkungsregelung (AGC)</b>	Automatisch, Manuell
<b>ROI Funktion</b>	Ja

### PTZ - Funktionen

<b>Steuerprotokoll</b>	DH-SD, Pelco P/D (auto-erkennung)
<b>Optischer Zoom</b>	4-fach
<b>Schwenkgeschwindigkeit</b>	0,1 - 100°/s
<b>Neigegewindigkeit</b>	0,1 - 60°/Sek.
<b>Schwenkbereich</b>	0° - 355°
<b>Neigebereich</b>	0° - 90° mit Autoflip
<b>Presetpositionen</b>	300
<b>Tour</b>	Ja
<b>Muster (Pattern)</b>	Ja
<b>Scan</b>	Ja

### Netzwerk

<b>Steuer Schnittstellen</b>	10/100 Base-TX Ethernet (RJ45)
<b>Netzwerk-Protokolle</b>	IPv4, IPv6, HTTP, HTTPS, SSL, TCP/IP, UDP, UPnP, ICMP, IGMP, SNMP, RTSP, RTP, SMTP, NTP, DHCP, DNS, PPPOE, DDNS, FTP, IP Filter, QoS, Bonjour, 802.1x
<b>Integration</b>	ONVIF (Profile S, G, T), P2P
<b>HTTP-Befehl</b>	Ja

### Allgemein

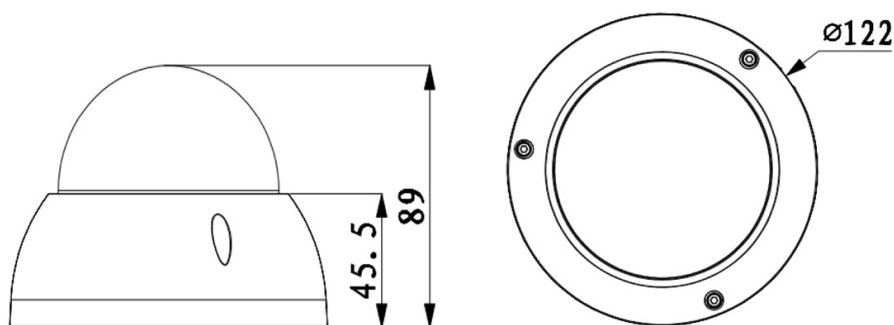
<b>Spannungsversorgung</b>	12 V DC, PoE (802.3af)
<b>Leistungsaufnahme</b>	max. 6,1 W

<b>Speicheroptionen</b>	MicroSD-Kartenslot (max. 512 GB), FTP, NAS
<b>Bedienung</b>	lunaCMS, Browser, APP (iOS, Android)
<b>Schutzart</b>	IP66 IK10
<b>Abmessungen</b>	Ø122 mm x 89 mm (H)
<b>Gewicht</b>	520 g
<b>Gehäusematerial</b>	Aluminium
<b>zul. Betriebstemperatur</b>	-30 °C bis +60 °C

### Lieferumfang

<b>Lieferumfang</b>	Software, Montagezubehör, Bedienungsanleitung
---------------------	---

### BILDER



### ZUBEHÖR

	<p><b>L-SCA</b> Umrüstset für Dome Kameras</p>		<p><b>L-MA2</b> Masthalter</p>
	<p><b>L-HA6</b> Adapter für Domekameras</p>		<p><b>L-WH9</b> Wandhalter für Dome-Kameras</p>
	<p><b>L-DE1</b> Deckeneinbaurahmen für Dome-Kameras</p>		<p><b>L-AB10</b> Anschlussbox für Dome-Kameras</p>



**L-AB7**  
Anschlussbox