

L-HA2

- Adapter für Domekamas
- zum Anschluss an Wand- oder Deckenhalter.



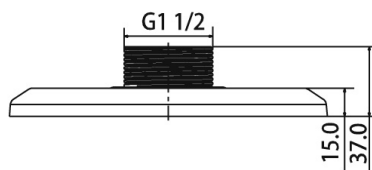
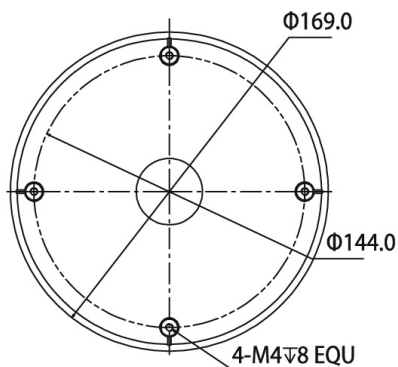
Adapter für Domekamas zur Verbindung von Domen an Wand- oder Deckenhalter.

TECHNISCHE DATEN

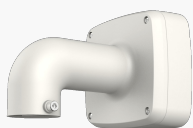
Allgemein

Typ	Halterung
Abmessungen	Ø 169 mm x 37 mm (H)
Gewicht	250 g
Tragkraft	3000 g
Gehäusematerial	Aluminium
zul. Arbeitstemperatur	-40 °C bis +60 °C

BILDER



ZUBEHÖR



L-WH7
Wandhalter