

L-DK-5400

- Intelligente Videoanalyse (IVS) & KI
- 1/1,8" 4 MP CMOS Sensor
- bis 25 bps bei 2688 x 1520 px
- IR Beleuchtung (bis 50 m)
- wettergeschützt (IP67)
- 12 V DC, PoE



Die L-DK-5400 ist ein 4 Megapixel Netzwerk Minidome mit IR-Beleuchtung (Reichweite max. 50 m), der neben IVS-Funktionen auch über neueste KI-Technologie verfügt. Die Kamera in 3-axialer Bauform ist für den Außeneinsatz geeignet (IP67). Der 1/1,8" CMOS Sensor liefert Bilder in einer Auflösung von bis zu 2688 x 1520 px mit bis zu 25 bps. Die WDR-Kamera ist mit einem 2,8 mm/F1.6 Objektiv ausgestattet. Zahlreiche Einstellungen, wie zum Beispiel Privatzonenmaskierung, Smartdetection, 3D-Rauschreduzierung, BLC und HLC sind über den eingebauten Webserver möglich. Die Spannungsversorgung kann wahlweise über 12 V DC oder PoE erfolgen.



TECHNISCHE DATEN

Sensor & Objektiv

Aufnahmesensor	1/1,8" CMOS
Lichtempfindlichkeit	0,002 Lux bei F1.6
Objektiv	2,8 mm
Blendenöffnung (max.)	F1.6
Blickwinkel	113° (H)
MOD (Minimale Objekt Distanz)	1,3 m

Video

Auflösung	4MP (2688 x 1520 px)
Bildraten	Mainstream: bis 30 bps bei 2688 x 1520 Substream: bis 25 bps bei 704 x 576 Third Stream: bis 16 bps bei 1920 x 1080
Kompressionsverfahren	H.265, H.264, H.265+, H.264+, MJPEG (nur Substream)
Bitrate	H.264: 32 kbps - 8192 kbps H.265: 19 kbps - 8192 kbps

Beleuchtung

IR-Beleuchtung	max. 50 m
----------------	-----------

DORI Tabelle

Entdecken	55 m
Beobachten	22 m
Erkennen	11 m
Identifizieren	5 m

Intelligenz

KI-Technologie	Objektklassifizierung (Personen / Fahrzeuge)
----------------	--

Videoanalyse (IVS)	Stolperdraht, Bereichseindringen,, Gesichtserk. mit Verfolgung, herumlungernde Pers. und Menschenansammlungen, Personenzählung, Objektüberwachung, Szenenwechsel, Heatmap,
Bewegungserkennung	Ja
Intelligente Bewegungserkennung (SMD)	Ja

Funktionen

Verschlusszeiten	1/3 - 1/100.000 Sek.
Gegenlichtkompensation	WDR (140 dB), BLC, HLC
Tag/Nacht Umschaltung	automatisch, manuell
Bilddrehung	0°/90°/180°/270°
Rauschunterdrückung	3D NR
Weißabgleich	automatisch, manuell, natürlich, Straßenlampe, Outdoor
Entnebelungsfunktion	Ja
Spiegel Funktion	Ja
Verstärkungsregelung (AGC)	automatisch, manuell
Privatzonenmaskierung	Ja, 4 Bereiche
ROI Funktion	Ja, 4 Bereiche

Alarm und Audio

Mikrofon	Ja
Audio Kompressionsverfahren	G.711a, G.711Mu, G.723, G.726, AAC

Netzwerk

Steuer Schnittstellen	10/100 Base-T Ethernet (RJ45)
Netzwerk-Protokolle	IPv4, IPv6, HTTP, HTTPS, TCP, UDP, ARP, RTP, RTSP, RTCP, RTMP, SMTP, FTP, SFTP, DHCP, DNS, DDNS, QoS, UPnP, NTP, Multicast, ICMP, IGMP, NFS, PPPoE, 802.1x, SNMP
Integration	ONVIF (Profile S, G, T), P2P, CGI
HTTP-Befehl	Ja

Allgemein

Spannungsversorgung	12 V DC (±30%), PoE (802.3af)
ePoE	Ja
Leistungsaufnahme	max. 7,2 W
Speicheroptionen	MicroSD-Kartenslot (max. 256 GB), FTP, SFTP, NAS
Bedienung	lunaCMS, Browser, APP (iOS, Android)

Alt

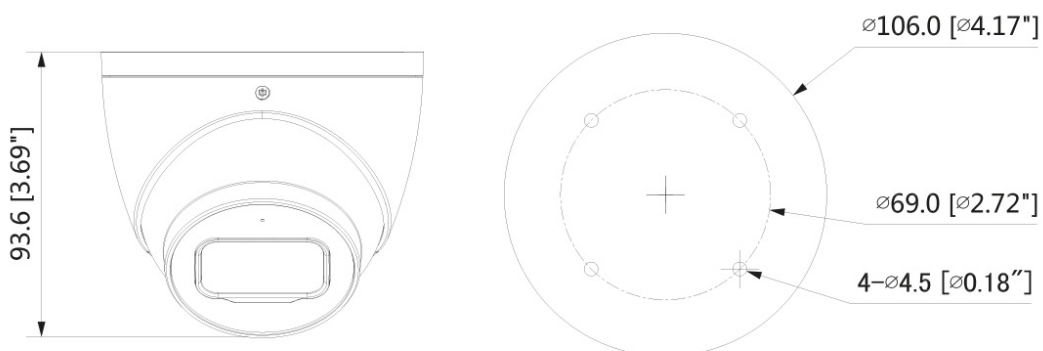
Schutzart	IP67
Abmessungen	Ø 106 mm x 93,6 mm (H)

Gewicht	550 g
Gehäusematerial	Aluminium
zul. Betriebstemperatur	-30 °C bis +60 °C

Lieferumfang

Lieferumfang	Software, BDA
---------------------	---------------

BILDER



ZUBEHÖR



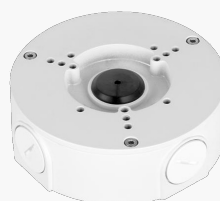
L-HA6
Adapter für Domekameras



L-WH10
Wandhalter für Dome-Kameras



L-AB5
Anschlußbox



L-AB14
Anschlussbox für Kameras