

## L-KE-5803

- 1/1,8" 8 MP CMOS Sensor
- Auflösung bis 4k (3840 x 2160px)
- f=2,7~12 mm / Autofokus
- IR Beleuchtung (bis 60 m)
- Intelligente Videoanalyse (IVS) & KI
- Wetter- und Vandalismusschutz (IP67/IK10)



Die L-KE-5803 ist eine 8 Megapixel IR Bullet-Kamera (IP), die neben IVS-Funktionen auch über neueste KI-Technologie verfügt. Das Gehäuse ist wetter- und vandalismusgeschützt (IP67/IK10). Der 1/1,8" CMOS Sensor liefert eine max. Auflösung von bis zu 3840 x 2160 px bei 25 fps. Die Kamera ist ausgestattet mit einem 2,7 ~ 12 mm Motorzoom-Objektiv, IR-LEDS (Reichweite bis 60 m) und einem mechanischen IR Cut Filter (ICR). Die Bilder können über vier unabhängige Streams im H.264/H.265/MJPEG Format abgerufen werden. Die Spannungsversorgung kann wahlweise über 12 V DC oder PoE erfolgen.



### TECHNISCHE DATEN

#### Sensor & Objektiv

Aufnahmesensor	1/1,8" CMOS
Lichtempfindlichkeit	0,0008 Lux bei F1.8
Objektiv	2,7 mm bis 12 mm (Motorzoom)
Blendenöffnung (max.)	F1.8
Blickwinkel	113° - 47° (H)
MOD (Minimale Objekt Distanz)	1,5 m

#### Video

Auflösung	8MP (3840 x 2160 px)
Bildraten	Main Stream: bis 25 fps bei 3840 x 2160 Sub Stream: bis 25 fps bei 704 x 576 Third Stream: bis 25 fps bei 1920 x 1080 Fourth Stream: bis 10 fps bei 1280 x 720
Kompressionsverfahren	H.265, H.264, H.265+, H.264+, MJPEG (nur Substream)
Bitrate	H.264: 32 kbps - 16384 kbps H.265: 12 kbps - 13568 kbps

#### Beleuchtung

IR-Beleuchtung	max. 60 m
----------------	-----------

#### DORI Tabelle

Entdecken	W: 78 m T: 187 m
Beobachten	W: 31 m T: 74 m
Erkennen	W: 16 m T: 37 m

<b>Identifizieren</b>	W: 8 m T: 19 m
-----------------------	-------------------

### Intelligenz

<b>KI-Technologie</b>	Objektklassifizierung (Personen / Fahrzeuge)
<b>Videoanalyse (IVS)</b>	Stolperdraht, Bereichseindringen, schnelle Bewegungen, Gesichtserkennung und Tracking, Personenzählung, Erkennen von herumlungernenden Personen und Menschenansammlungen, Personenzählung, Objektüberwachung, Parken erkennen
<b>Bewegungserkennung</b>	Ja
<b>Intelligente Bewegungserkennung (SMD)</b>	Ja

### Funktionen

<b>Verschlusszeiten</b>	1/3 - 1/100.000 Sek.
<b>Gegenlichtkompensation</b>	WDR (120 dB), BLC, HLC
<b>Tag/Nacht Umschaltung</b>	automatisch, manuell
<b>Bilddrehung</b>	0°/90°/180°/270° (90°/270° bei einer Auflösung unter 2688 x 1520px)
<b>Rauschunterdrückung</b>	3D NR
<b>Weißabgleich</b>	automatisch, manuell, natürlich, Straßenlampe, Outdoor
<b>Elektronische Bildstabilisierung</b>	Ja
<b>Entnebelungsfunktion</b>	Ja
<b>Spiegel Funktion</b>	Ja
<b>Verstärkungsregelung (AGC)</b>	Automatisch
<b>Privatzonenmaskierung</b>	Ja, 8 Bereiche
<b>ROI Funktion</b>	Ja, 4 Bereiche

### Alarm und Audio

<b>Alarm Eingänge</b>	2x (3-5 V DC, 5 mA)
<b>Alarm Ausgänge</b>	1x (12 V DC, 300 mA)
<b>Audio Eingänge</b>	1x
<b>Audio Ausgänge</b>	1x
<b>Mikrofon</b>	Ja
<b>Audio Kompressionsverfahren</b>	G.711a, G.711Mu, G.723, G.726, PCM

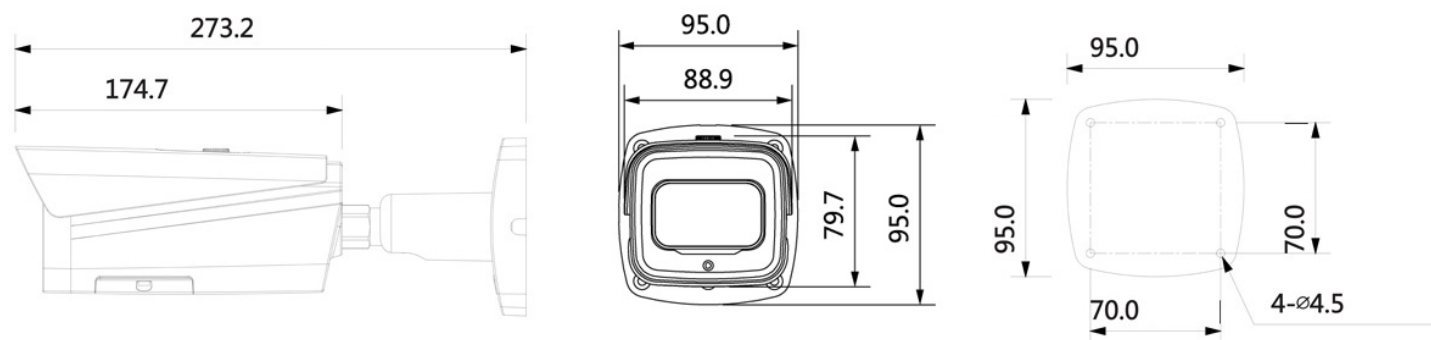
### Netzwerk

<b>Steuer Schnittstellen</b>	10/100 Base-T Ethernet (RJ45)
<b>Netzwerk-Protokolle</b>	IPv4, IPv6, HTTP, TCP, UDP, ARP, RTP, RTSP, RTCP, RTMP, SMTP, FTP, SFTP, DHCP, DNS, DDNS, QoS, UPnP, NTP, Multicast, ICMP, IGMP, NFS, SAMBA, PPPoE, SNMP, P2P
<b>Integration</b>	ONVIF (Profile S, G, T), P2P, CGI
<b>HTTP-Befehl</b>	Ja

## Allgemein

Spannungsversorgung	12 V DC, PoE (802.3af)
ePoE	Ja
Leistungsaufnahme	max. 12,8 W
Speicheroptionen	MicroSD-Kartenslot (max. 512 GB), FTP, NAS
Bedienung	lunaCMS, Browser, APP (iOS, Android)
Schutzart	IP67 IK10
Abmessungen	273.2 mm × 95.0 mm × 95.0 mm (L x B x H)
Gewicht	1120 g
Gehäusematerial	Aluminium
zul. Betriebstemperatur	-30 °C bis +60 °C
Sonstiges	Montagezubehör, BDA

## BILDER



## ZUBEHÖR



**L-AB5**  
Anschlussbox

**L-MA2**  
Masthalter