

## L-DK-2803

- Kugel-Kamera
- Auflösung 3840 x 2160 px (4K)
- 3,7 ~ 11 mm Motorzoom-Objektiv
- IR-Reichweite 60 m
- Wide Dynamic Range (120 dB)
- wettergeschützt (IP67)



Die L-DK-2803 ist eine Kugel-Kamera in 3-axialer Bauform mit IR-Strahler (max. 60 m) und WDR (Wide Dynamic Range). Die Kamera ist für den Innen- und Außeneinsatz geeignet (IP67). Der 1/2,8" CMOS Sensor liefert eine max. Auflösung von 4K (3840 x 2160px). Die Kamera ist mit einem 3,7 ~ 11 mm Motorzoom-Objektiv ausgestattet und verfügt über einen mechanischen IR Cut Filter (ICR). Einstellungen an der Kamera können komfortabel über das OSD-Menü der Kamera vorgenommen werden. Für die Einstellungen der Kamera und Aufnahme der Videos wird ein Rekorder benötigt. Über einen DIP-Schalter am Kabel kann das HD-CVI Signal auch auf TVI, AHD oder CVBS umgeschaltet werden. Die Stromversorgung erfolgt über 12 V DC.

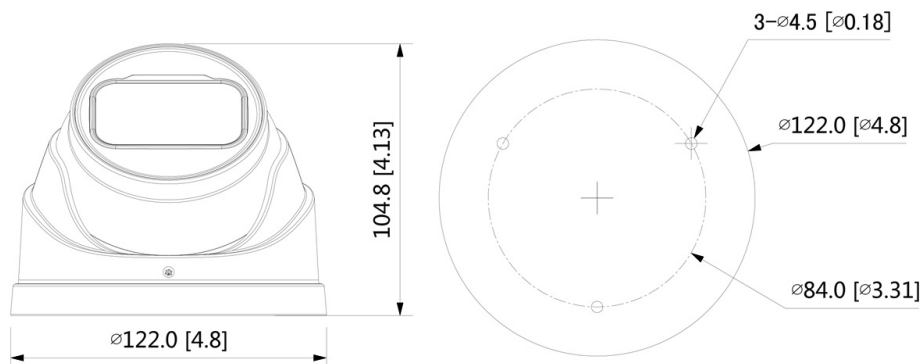


### Technische Daten

Typ	Kugel-Kamera
Videonorm	HD-CVI, TVI, AHD, CVBS (umschaltbar per DIP-Schalter)
Aufnahmesensor	1/2,8" CMOS
Auflösung	3840 x 2160 px
Videoausgang	1 x BNC
Blendensteuerung	automatisch, manuell
Fokusststeuerung	automatisch, manuell
Objektiv	3,7 ~ 11mm (Motorzoom), F1.5
Blickwinkel	H: 112° ~ 46°
Lichtempfindlichkeit	0,005 Lux bei F1.5
Tag/Nacht Umschaltung	automatisch, manuell
IR Sperrfilter	mechanisch
IR-Beleuchtung	ja
IR-Reichweite	max. 60 m
Wide Dynamic Range (WDR)	120 dB
Rauschunterdrückung (DNR)	2D, 3D
Weißabgleich	automatisch, manuell
Elektronische Blende	1/4 - 1/100.000 Sek. - automatisch/manuell
Verstärkungsregelung	AGC
Signal/Rauschabstand	> 65dB
Bildraten	15 bps bei 4K 20 bps bei 6MP 25 bps bei 1080p
Audio	Mikrofon
Gegenlichtkompensation	BLC, HLC, WDR
Bedienung	OSD
Alarm Ein-/ Ausgänge	nein
Schutzart	IP67
Gehäuse/Material	Aluminium
Farbe	weiß
Stromversorgung	12 V DC
Leistungsaufnahme	max 9,5W
zul. Arbeitstemperatur	-30 °C ~ +60 °C

Abmessungen	Ø 122 mm x 107 mm
Gewicht	590 g
Lieferumfang	Kamera, Montagezubehör, BDA

## Bilder



## Zubehör

