

## L-KE-5203-T

- 1/2,8" 2 MP CMOS Sensor
- 5-60 mm Motorzoom Objektiv
- Intelligente Videoanalyse (IVS) & KI
- IR Beleuchtung (bis 150 m)
- Wetter- und vandalismusgeschützt (IP67, IK10)
- 12 V DC, ePoE



Die L-KE-5203-T ist eine kompakte 2 Megapixel Netzwerkkamera (IP), die neben IVS-Funktionen auch über neueste KI-Technologie verfügt. Sie besitzt einen IR-Strahler (max. 150 m) und ist für den Innen- und Außeneinsatz (IP67) geeignet und Vandalismus geschützt (IK10). Der 1/2,8" CMOS Sensor liefert eine max. Auflösung von 2 Megapixel (1920 x 1080 px) mit bis zu 25 Bildern pro Sekunde. Die Kamera ist mit einem Motorzoom-Objektiv ausgestattet (5-60mm) und verfügt über einen mechanischen IR Cut Filter (ICR). Die Spannungsversorgung kann wahlweise über 12 V DC oder ePoE erfolgen.



### TECHNISCHE DATEN

#### Sensor & Objektiv

Aufnahmesensor	1/2,8" CMOS
Lichtempfindlichkeit	0,0007 Lux bei F1.5
Objektiv	5 mm bis 60 mm (Motorzoom)
Blendenöffnung (max.)	F1.5
Blickwinkel	59° - 5° (H)
MOD (Minimale Objekt Distanz)	1,0 m

#### Video

Auflösung	2MP (1920 x 1080 px)
Bildraten	Mainstream: bis 25 bps bei 1920x1080 Substream: bis 25 bps bei 704x576 Third Stream: bis 25 bps bei 1920x1080 Fourth Stream: bis 25 bps bei 1280 x 720
Kompressionsverfahren	H.265, H.264, MJPEG (nur Substreams)
Bitrate	H.264: 32 kbps - 12032 kbps H.265: 12 kbps - 7424 kbps

#### Beleuchtung

IR-Beleuchtung	max. 150 m
----------------	------------

#### DORI Tabelle

Entdecken	W: 75 m T: 880 m
Beobachten	W: 30 m T: 349 m
Erkennen	W: 15 m T: 176 m
Identifizieren	W: 7 m T: 88 m

## Intelligenz

<b>KI-Technologie</b>	Objektklassifizierung (Personen / Fahrzeuge)
<b>Videoanalyse (IVS)</b>	Stolperdraht, Bereichseindringen, Hinzugefügtes/Fehlendes Objekt Motivwechsel Gesichtserkennung u. Attribute Personenzählung Erkennen von herumlungierenden Personen und Menschenansammlungen
<b>Bewegungserkennung</b>	Ja
<b>Intelligente Bewegungserkennung (SMD)</b>	Ja

## Funktionen

<b>Verschlusszeiten</b>	1/3 - 1/30.000 Sek.
<b>Gegenlichtkompensation</b>	WDR (120 dB), BLC, HLC
<b>Tag/Nacht Umschaltung</b>	automatisch, manuell
<b>Bilddrehung</b>	0°/90°/180°/270°
<b>Rauschunterdrückung</b>	3D NR
<b>Weißabgleich</b>	automatisch, manuell, natürlich, Straßenlampe, Outdoor
<b>Elektronische Bildstabilisierung</b>	Ja
<b>Entnebelungsfunktion</b>	Ja
<b>Spiegel Funktion</b>	Ja
<b>Verstärkungsregelung (AGC)</b>	Automatisch, Manuell
<b>Privatzonenmaskierung</b>	Ja, 4 Bereiche
<b>ROI Funktion</b>	Ja, 4 Bereiche

## Alarm und Audio

<b>Alarm Eingänge</b>	2x (3-5 V DC, 5 mA)
<b>Alarm Ausgänge</b>	1x (12 V DC, 300 mA)
<b>Audio Eingänge</b>	1x (RCA)
<b>Audio Ausgänge</b>	1x (RCA)
<b>Mikrofon</b>	Ja
<b>Audio Kompressionsverfahren</b>	G.711a, G.711Mu, G.723, G.726, AAC

## Netzwerk

<b>Steuer Schnittstellen</b>	10/100 Base-T Ethernet (RJ45)
<b>Netzwerk-Protokolle</b>	IPv4/IPv6, HTTP, HTTPS, TCP, UDP, UPnP, ICMP, IGMP, SNMP, RTSP, RTP, SMTP, NTP, DHCP, DNS, PPPOE, DDNS, FTP, QoS, Bonjour, ARP, 802.1x, Multicast
<b>Integration</b>	ONVIF (Profile S, G, T), P2P, CGI
<b>HTTP-Befehl</b>	Ja

## Allgemein

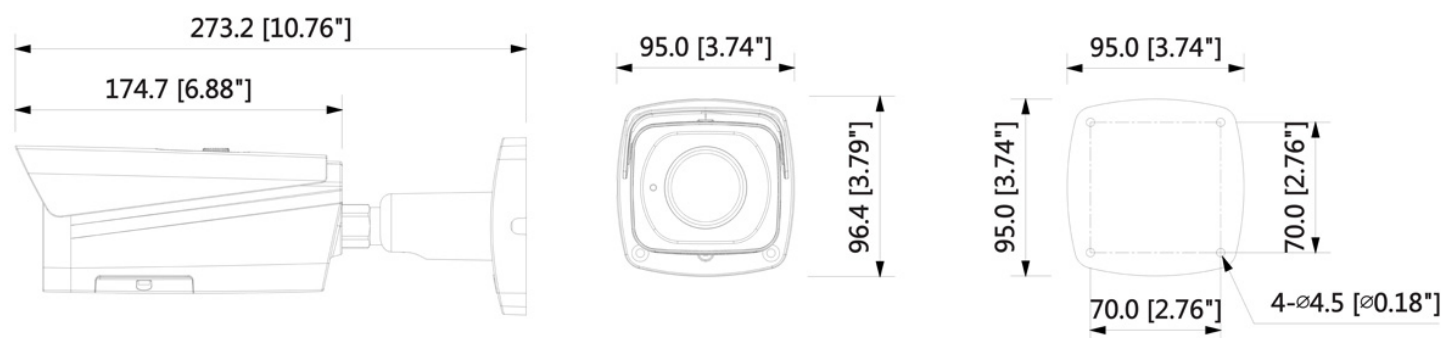
<b>Spannungsversorgung</b>	12 V DC, PoE (802.3af)
<b>ePoE</b>	Ja
<b>Leistungsaufnahme</b>	max. 12,1 W

<b>Speicheroptionen</b>	MicroSD-Kartenslot (max. 512 GB), FTP, SFTP, NAS
<b>Bedienung</b>	lunaCMS, Browser, APP (iOS, Android)
<b>Schutzart</b>	IP67 IK10
<b>Abmessungen</b>	273,2 mm x 95 mm x 95 mm (L x B x H)
<b>Gewicht</b>	1120 g
<b>Gehäusematerial</b>	Aluminium
<b>zul. Betriebstemperatur</b>	-40 °C bis +60 °C

### Lieferumfang

<b>Lieferumfang</b>	Software, BDA
---------------------	---------------

### BILDER



### ZUBEHÖR



**L-MA2**  
Masthalter

**L-AB5**  
Anschlußbox