

## L-SD-2203

- PTZ-Kamera
- Auflösung 1920 x 1080 px (Full HD)
- 4.5 ~ 144 mm Motorzoom-Objektiv
- IR-Reichweite 150 m
- Wide Dynamic Range (120 dB)
- Stromversorgung 24 V DC



Die L-SD-2203 ist eine HD-CVI PTZ-Kamera. Die Besonderheit der Kamera ist der 32-fach optische Zoom (4.5 mm ~ 144 mm) und eine IR-Beleuchtung bis zu 150 m. Der 1/2,8" CMOS Sensor liefert eine maximale Auflösung in Full HD (1920 x 1080 px). Die Kamera ist wettergeschützt (IP66). Der mechanische IR-Cut Filter ermöglicht den Tag/Nacht Einsatz, auch bei schlechten Lichtverhältnissen. Einige Einstellungen an der Kamera können im OSD-Menü vorgenommen werden. Dazu gehört auch eine mögliche Umstellung des HD-CVI Signals auf TVI, AHD oder CVBS. Für die Bedienung des OSD Menüs und die Aufnahme der Videos wird ein Rekorder benötigt. Die Stromversorgung erfolgt über 24 V DC.



### TECHNISCHE DATEN

#### Sensor & Objektiv

Aufnahmesensor	1/2,8" CMOS
Lichtempfindlichkeit	0,005 Lux bei F1.6
Objektiv	4,5 mm bis 144 mm (Motorzoom)
Blendenöffnung (max.)	F1.6
Blickwinkel	60° - 3° (H)
MOD (Minimale Objekt Distanz)	0,1 m

#### Video

Auflösung	2MP (1920 x 1080 px)
Bildraten	bis 25 fps bei 1920 x 1080

#### Beleuchtung

IR-Beleuchtung	max. 150 m
----------------	------------

#### DORI Tabelle

Entdecken	1986 m
Beobachten	785 m
Erkennen	398 m
Identifizieren	198 m

#### Funktionen

Verschlusszeiten	1/3 - 1/100.000 Sek.
Gegenlichtkompensation	WDR (120 dB), BLC, HLC
Tag/Nacht Umschaltung	automatisch, manuell
Rauschunterdrückung	2D NR, 3D NR
Weißabgleich	auto, manuell, Tracking, indoor, outdoor, natürliches Licht, Straßenlampe

Entnebelungsfunktion	Ja
Verstärkungsregelung (AGC)	automatisch, manuell
Privatzonenmaskierung	Ja, 24 Bereiche

#### PTZ - Funktionen

Steuerprotokoll	DH-SD, Pelco P/D (auto-erkennung)
Optischer Zoom	32-fach
Schwenkgeschwindigkeit	Manuell: 0,1 - 300°/Sek. Preset: 400°/Sek.
Neigegewindigkeit	Manuell: 0,1 - 200°/Sek., Preset: 300°/Sek.
Schwenkbereich	360°
Neigebereich	-15° - 90° mit Autoflip
Presetpositionen	300
Tour	Ja
Muster (Pattern)	Ja
Scan	Ja

#### Alarm und Audio

Alarm Eingänge	2x
Alarm Ausgänge	1x

#### Netzwerk

Steuer Schnittstellen	RS-485
-----------------------	--------

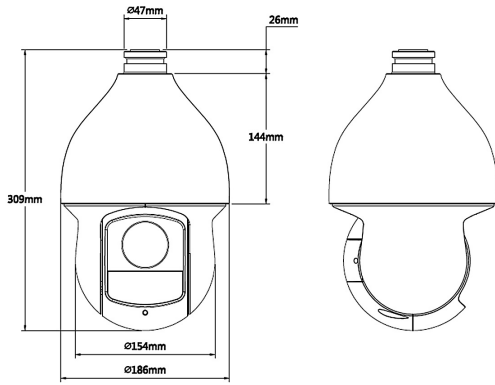
#### Allgemein

Spannungsversorgung	24 V DC (±25%)
Leistungsaufnahme	max. 22 W
Videonorm	HD-CVI, TVI, AHD, CVBS umschaltbar per OSD
Videoausgang	1 x BNC
Schutzart	IP66
Abmessungen	Ø 186 mm x 310 mm (H)
Gewicht	3500 g
Gehäusematerial	Aluminium
zul. Betriebstemperatur	-40 °C bis +70 °C
Sonstiges	Die Kamera kann wahlweise über einen separat erhältlichen UTC Controller bedient werden.

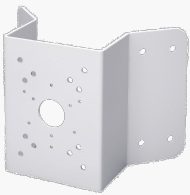
#### Lieferumfang

Lieferumfang	Netzteil, Montagezubehör, Wandaram, Bedienungsanleitung
--------------	---

## BILDER



## ZUBEHÖR



**L-EA1**  
Eckhalterung für High Speed Dome



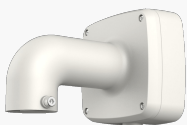
**L-MA1**  
Masthalter



**L-AB18**  
Anschlußbox



**L-AB16**  
stabile Anschlussbox



**L-WH7**  
Wandhalter



**L-DV1**  
Deckenhalter



**L-DV2**  
Deckenhalterverlängerung



**L-DV3**  
Deckenhalterverlängerung