

## L-KS-2600

- PTZ-Kamera
- Auflösung 1920 x 1080 px (Full HD)
- 2,8 ~ 12 mm Motorzoom-Objektiv
- kompakte Bauform
- wettergeschützt (IP66)
- Stromversorgung 12 V DC



Die L-KS-2600 ist eine PTZ-Kamera mit 4-fach optischem Zoom (2,8 mm ~ 12 mm) und IR-Beleuchtung (bis zu 50 m). Besonderheit der Kamera ist die kompakte Bauform kombiniert mit der PTZ-Funktionalität. Der 1/2,8" CMOS Sensor liefert eine max. Auflösung von Full HD (1920 x 1080 px) mit bis zu 25 Bildern pro Sekunde. Die Kamera ist wettergeschützt (IP66). Für die Einstellungen der Kamera und Aufnahme der Videos wird ein Rekorder benötigt. Die Stromversorgung erfolgt über 12 V DC.



### TECHNISCHE DATEN

#### Sensor & Objektiv

|                       |                              |
|-----------------------|------------------------------|
| Aufnahmesensor        | 1/2,8" CMOS                  |
| Lichtempfindlichkeit  | 0,01 Lux bei F1.6            |
| Objektiv              | 2,8 mm bis 12 mm (Motorzoom) |
| Blendenöffnung (max.) | F1.6                         |
| Blickwinkel           | 90° - 26° (H)                |

#### Video

|           |                            |
|-----------|----------------------------|
| Auflösung | 2MP (1920 x 1080 px)       |
| Bildraten | bis 25 bps bei 1920 x 1080 |

#### Beleuchtung

|                |           |
|----------------|-----------|
| IR-Beleuchtung | max. 50 m |
|----------------|-----------|

#### DORI Tabelle

|                |                     |
|----------------|---------------------|
| Entdecken      | W: 49 m<br>T: 169 m |
| Beobachten     | W: 19 m<br>T: 67 m  |
| Erkennen       | W: 10 m<br>T: 34 m  |
| Identifizieren | W: 5 m<br>T: 17 m   |

#### Funktionen

|                       |                      |
|-----------------------|----------------------|
| Verschlusszeiten      | 1/25 - 1/30.000 Sek. |
| Tag/Nacht Umschaltung | automatisch, manuell |
| Rauschunterdrückung   | 2D NR, 3D NR         |
| Spiegel Funktion      | Ja                   |

|                       |    |
|-----------------------|----|
| Privatzonenmaskierung | ja |
|-----------------------|----|

#### PTZ - Funktionen

|                        |                |
|------------------------|----------------|
| Optischer Zoom         | 4-fach         |
| Schwenkgeschwindigkeit | 0,5 - 12°/Sek. |
| Neigegeschwindigkeit   | 0,5 - 10°/Sek. |
| Schwenkbereich         | 250°           |
| Neigebereich           | -5° - 55°      |
| Presetpositionen       | 256            |

#### Netzwerk

|                       |        |
|-----------------------|--------|
| Steuer Schnittstellen | RS-485 |
|-----------------------|--------|

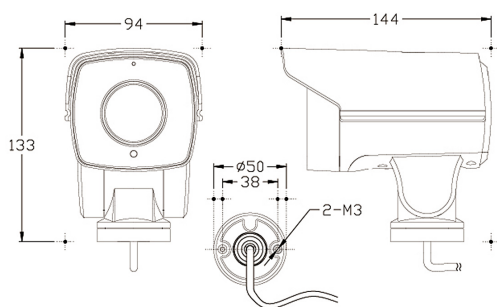
#### Allgemein

|                         |   |
|-------------------------|---|
| Spannungsversorgung     | 12 V DC   |
| Leistungsaufnahme       | max. 12 W                                       |
| Videonorm               | HD-CVI, TVI, AHD, CVBS<br>umschaltbar per RS485 |
| Videoausgang            | 1 x BNC   |
| Schutzart               | IP66  |
| Abmessungen             | 144 mm x 133 mm x 94 mm (L x B x H)             |
| Gewicht                 | 1100 g  |
| Gehäusematerial         | Aluminium                                       |
| zul. Betriebstemperatur | -30 °C bis +60 °C                               |

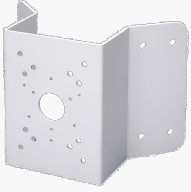
#### Lieferumfang

|              |                              |
|--------------|------------------------------|
| Lieferumfang | Montagezubehör, BDA, Wandarm |
|--------------|------------------------------|

## BILDER



## ZUBEHÖR



**L-EA1**  
Eckhalterung für High Speed Dome



**L-MA1**  
Masthalter



**L-AB5**  
Anschlußbox