

## L-AB5-D

- stabile Anschlußbox
- wettergeschützt
- Farbe anthrazit



Anschlußbox zur komfortablen Aufputzmontage von Kameras, inkl. passender 3/4"-Kabelverschraubung mit geschlitzter Dichtung in einer Ausführung für ein oder zwei Kabel. Das anthrazitfarbene Gehäuse ist wassergeschützt (IP66). Im Lieferumfang befindet sich passendes Montagematerial.

### TECHNISCHE DATEN

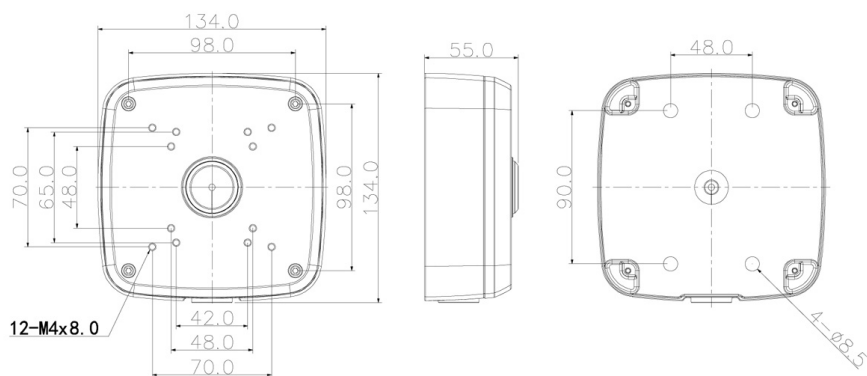
#### Allgemein

Typ	Anschlussbox
Abmessungen	134 mm x 134 mm x 56 mm (L x H x T)
Gewicht	600 g
Tragkraft	3000 g
Gehäusematerial	Aluminium
Schutzart	IP66
zul. Arbeitstemperatur	-40 °C bis +60 °C

#### Lieferumfang

Lieferumfang	inkl. passender 3/4"-Kabelverschraubung mit geschlitzter Dichtung in einer Ausführung für ein oder zwei Kabel.
--------------	--

### BILDER



### ZUBEHÖR

